

# KAMAMI

## KAmoRTC (PL)





# KAMAMI



Rev. 2019.01.19.190620

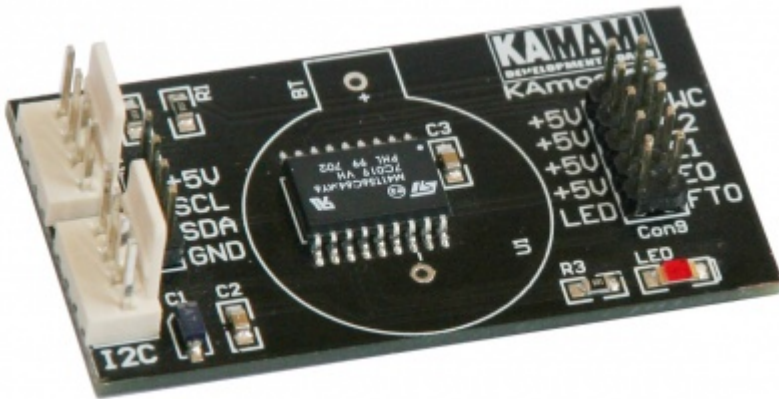
Źródło: [http://wiki.kamami.pl/index.php/KAmoRTC\\_\(PL\)](http://wiki.kamami.pl/index.php/KAmoRTC_(PL))

**Spis treści**

Opis .....	1
Podstawowe parametry .....	2
Wyposażenie standardowe .....	3
Schemat .....	4
Widok płytki drukowanej .....	5

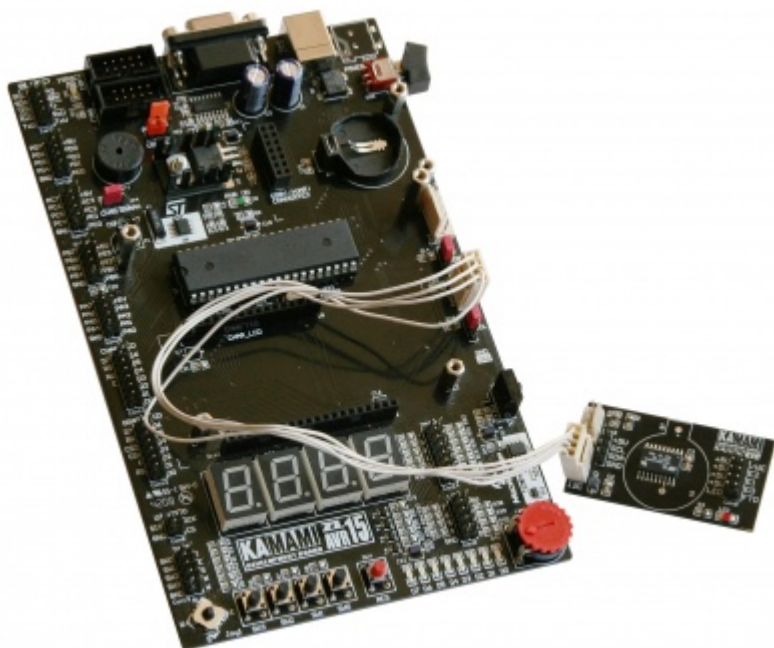
## Opis

Moduł KAmoRTC umożliwia łatwe stosowanie w projektowanych urządzeniach zaawansowanego układu RTC firmy STMicroelectronics o oznaczeniu M41T56C64.



## Podstawowe parametry

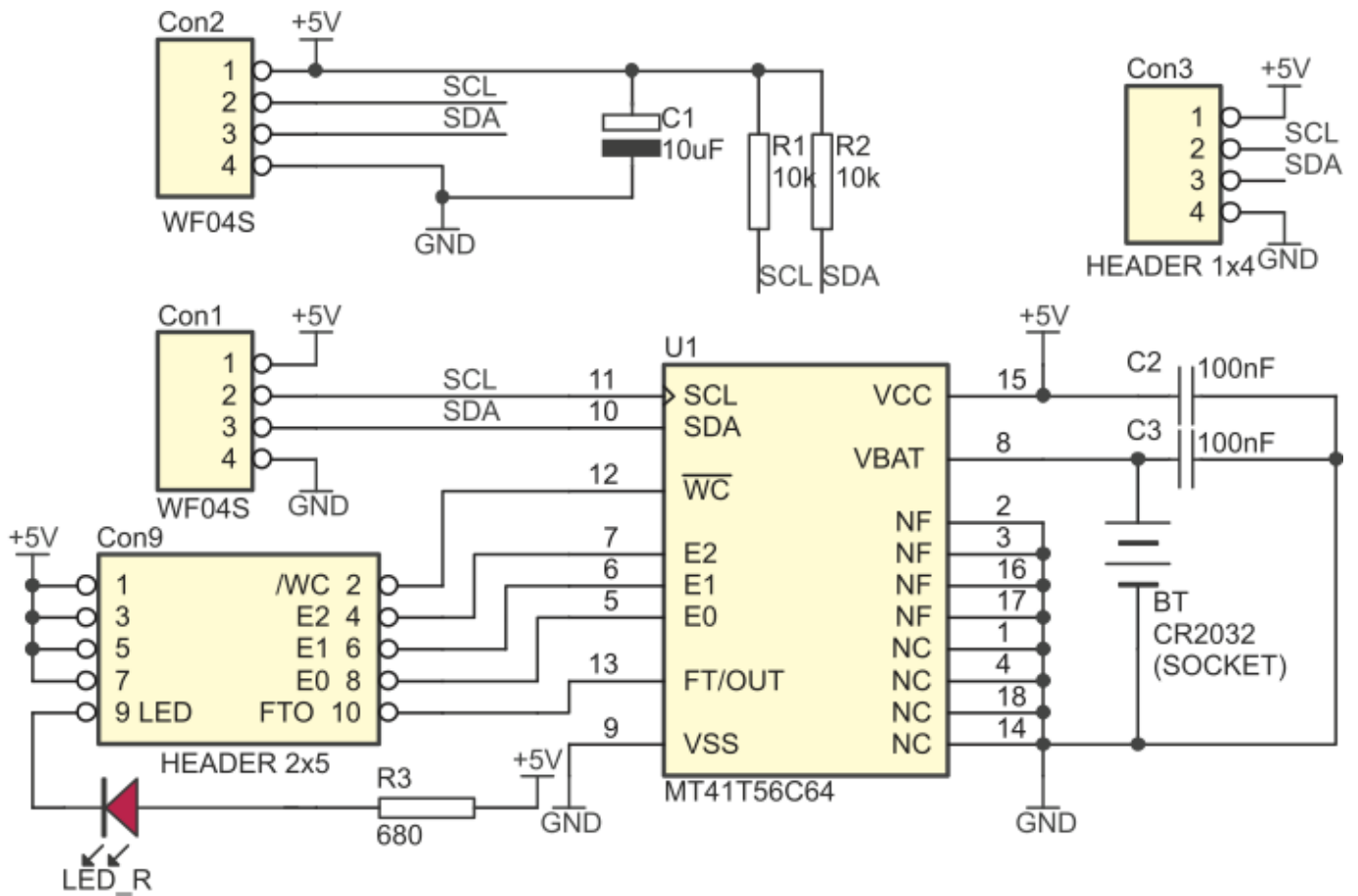
- napięcie zasilania: 5 VDC
- interfejs komunikacyjny: I2C 100 kHz (linie SDA i SCL podciągnięte do „plusa” zasilania)
- moduł RTC
  - liczniki sekund, minut, godzin, dni, dni miesiąca, miesięcy, lat, stuleci
  - wbudowany rezonator (układ nie wymaga zewnętrznego źródła sygnału zegarowego)
  - 56 bajtów pamięci SRAM
  - pobór prądu z baterii podtrzymującej działanie RTC: 450 nA
  - dioda LED do monitorowania stanu wyjścia FT/OUT
- 8 kB pamięci EEPROM z selektorem adresu bazowego



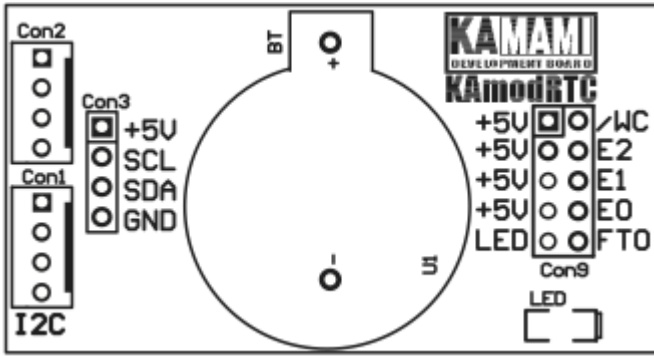
## Wyposażenie standardowe

Kod	Opis
<b>KAmoRTC</b>	• Zmontowana płytką modułu

## Schemat



## Widok płytki drukowanej







Zastrzegamy prawo do wprowadzania zmian bez uprzedzenia.

Oferowane przez nas płytki drukowane mogą się różnić od prezentowanej w dokumentacji, przy czym zmianom nie ulegają jej właściwości użytkowe.

BTC Korporacja gwarantuje zgodność produktu ze specyfikacją.

BTC Korporacja nie ponosi odpowiedzialności za jakiegokolwiek szkody powstałe bezpośrednio lub pośrednio w wyniku użycia lub nieprawidłowego działania produktu.

BTC Korporacja zastrzega sobie prawo do modyfikacji niniejszej dokumentacji bez uprzedzenia.