

# KAMAMI

## KAmoD RPi Relay4 SSR (PL)



Rev. 20260111173158

Źródło: [https://wiki.kamamilabs.com/index.php?title=KAmoD\\_RPi\\_Relay4\\_SSR\\_\(PL\)](https://wiki.kamamilabs.com/index.php?title=KAmoD_RPi_Relay4_SSR_(PL))

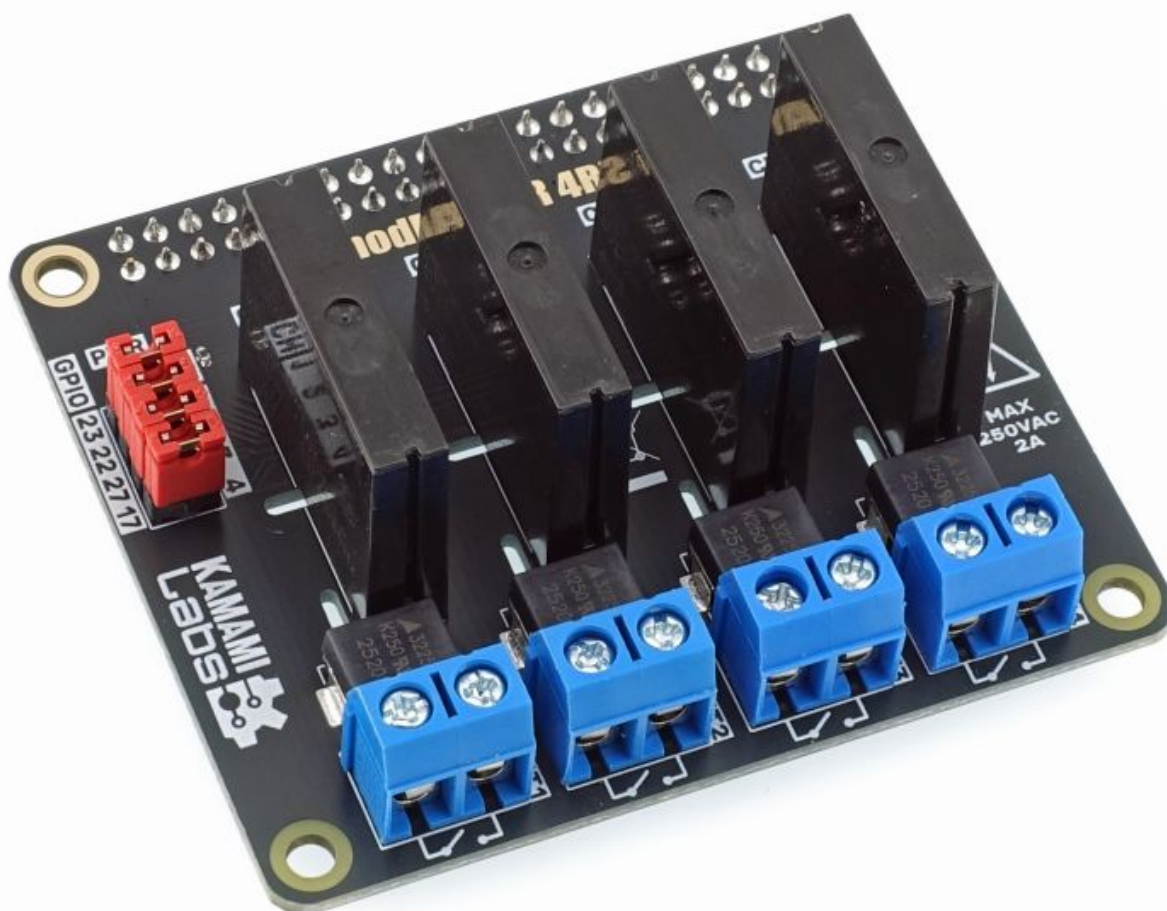
**Spis treści**

Opis .....	1
Podstawowe cechy i parametry .....	2
Wyposażenie standardowe .....	3
Schemat .....	4
Przypisanie wejść i wyjść do linii GPIO Raspberry Pi .....	5
Diody sygnalizacyjne .....	6
Wyjścia przekaźnikowe .....	7
Instalacja modułu na złączu komputera Raspberry Pi .....	8
Przykład podłączenia .....	9
Linki .....	10

## Opis

### KAmoD RPi 4RELAY SSR - Moduł 4 przekaźników SSR dla Raspberry Pi

Moduł został zaprojektowany jako nakładka HAT do Raspberry Pi i jest wyposażony w cztery przekaźniki półprzewodnikowe, przystosowane do przełączania obwodów prądu przemiennego (AC) o maksymalnym obciążeniu 2 A i napięciu 240 V AC. W porównaniu do przekaźników elektromechanicznych, przekaźniki SSR nie zawierają elementów mechanicznych, ponieważ są zbudowane z elementów półprzewodnikowych (transoptory i tyrystory/triaki). Oferują większą szybkość przełączania, dłuższą żywotność oraz bezgłośnie przełączanie. Na płytce umieszczono elementy chroniące przed przepięciami oraz diody sygnalizujące stan załączenia przekaźników. Moduł znajdzie zastosowanie w projektach automatyki domowej, systemach oświetlenia, czy instalacjach ogrodowych.

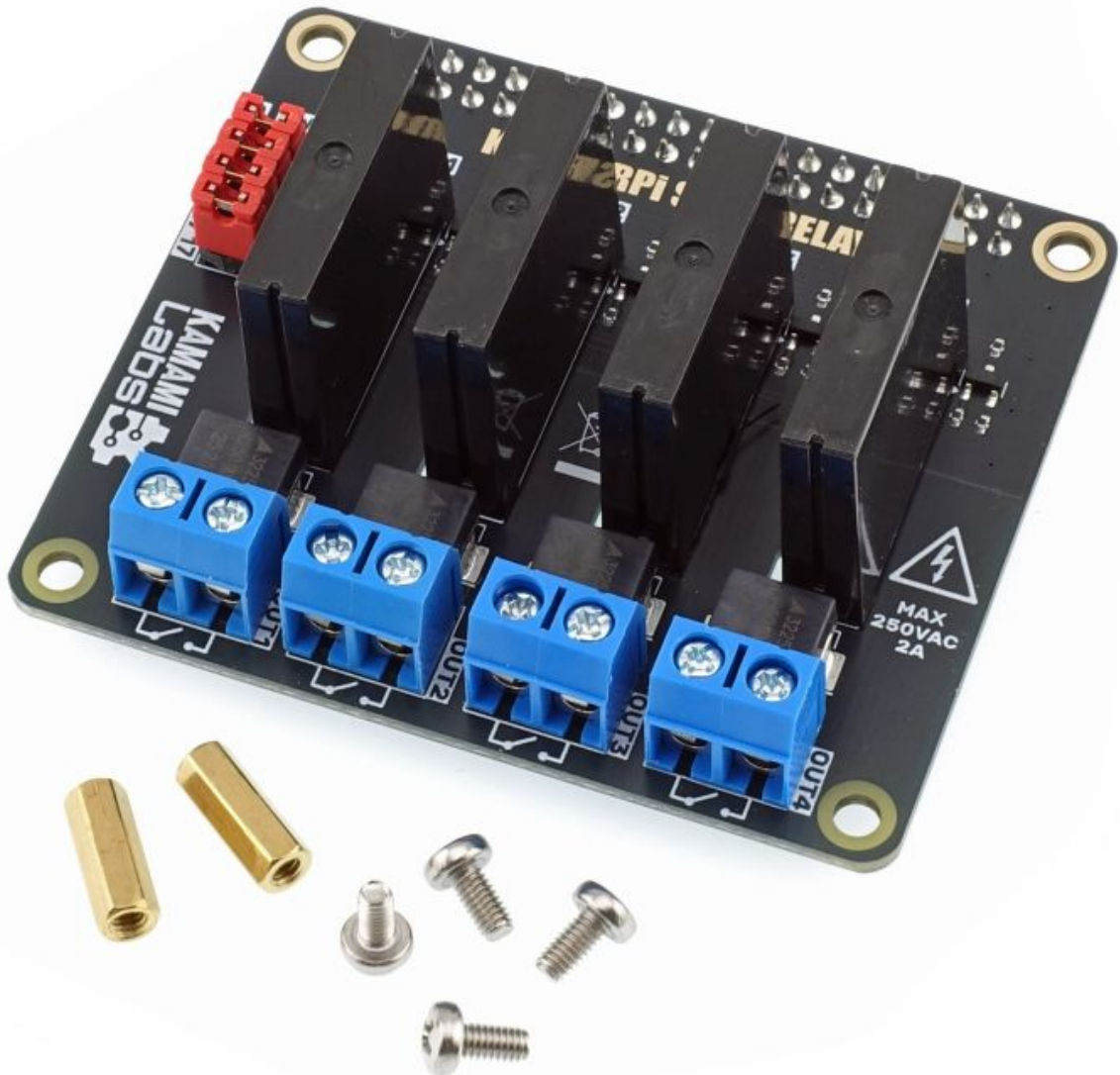


## Podstawowe cechy i parametry

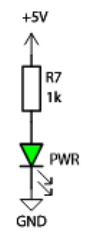
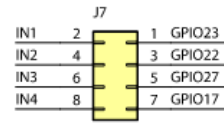
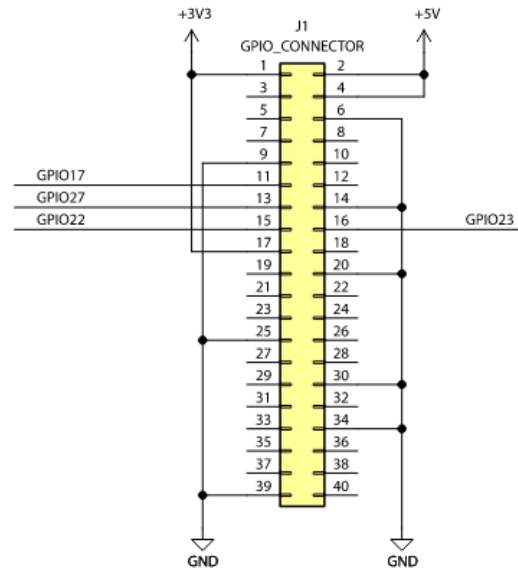
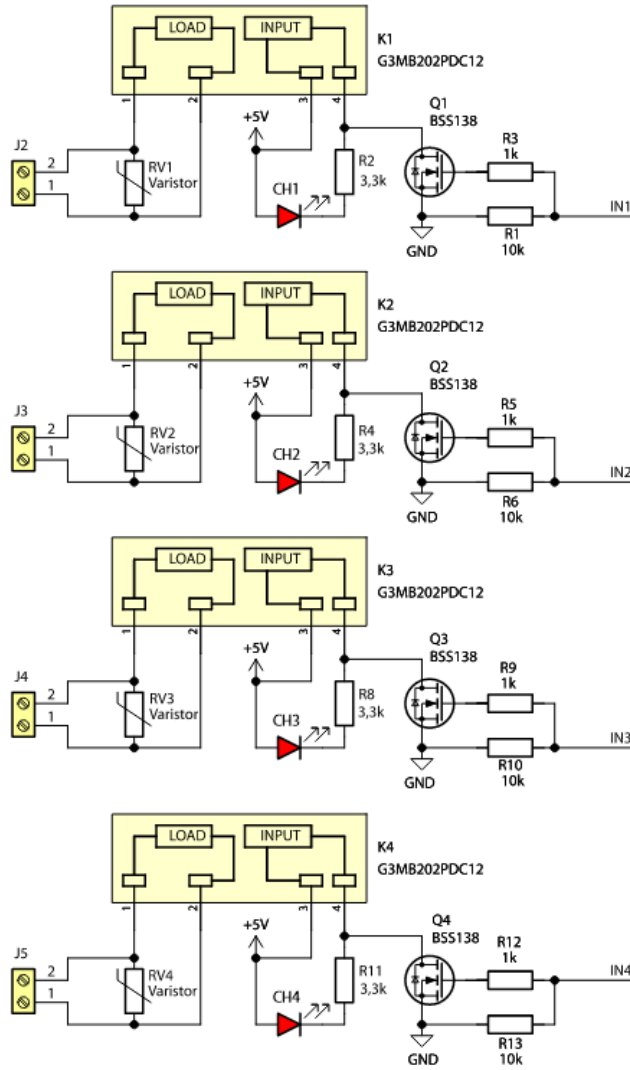
- 4x wyjścia przekaźnikowe - OMRON G3MB z wbudowanymi gasikami
  - wbudowane warystory SIOV (prąd udarowy: 400 A)
  - Sposób przełączania: w zerze
  - Obciążalność wyjść:
    - 0,1...2 A / 100...240 V (AC), 50...60 Hz,
    - zakres napięcia pracy: 75...264 V,
    - prąd szczytowy: 30 A (@ 60 Hz, 1 okres).
  - Diody LED sygnalizujące stan załączenia przekaźników
  - Zaciski śrubowe ARK
  - Zworki umożliwiające odłączenie przekaźnika od portu GPIO
-

## Wyposażenie standardowe

Kod	Opis
<b>KAmoD RPi Relay4 SSR</b>	Zmontowany i uruchomiony moduł
<b>Zestaw montażowy</b>	Zestaw śrubek oraz dystansów umożliwiający przykręcenie nakładki do płytki Raspberry



## Schemat

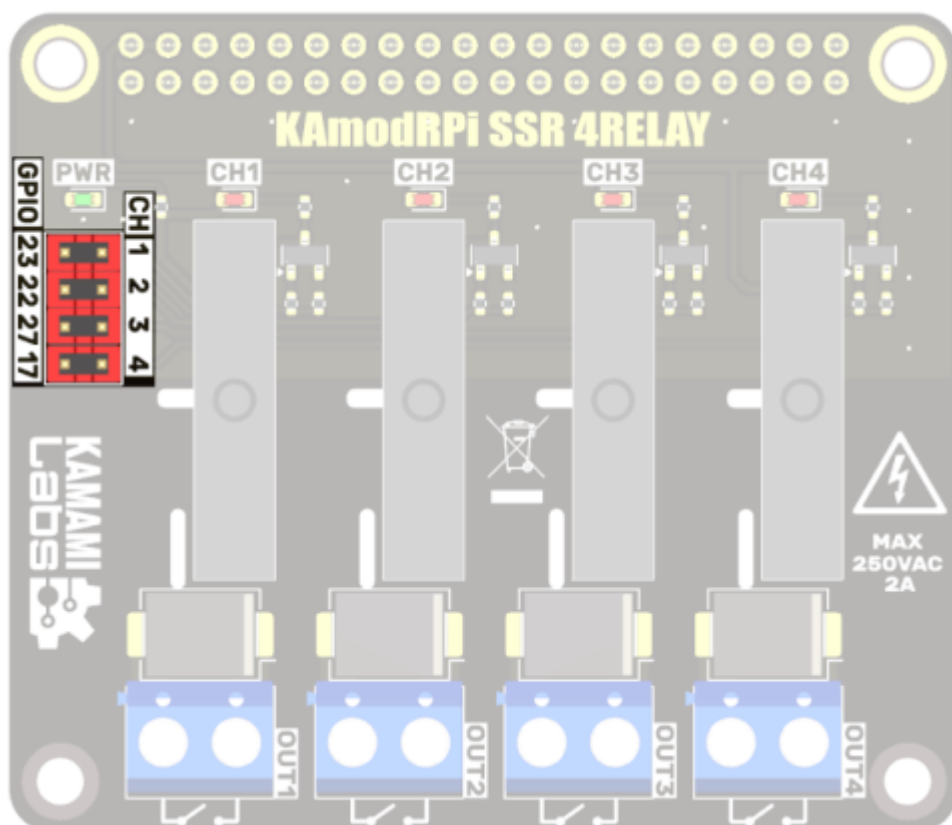


## Przypisania wejść i wyjść do linii GPIO Raspberry Pi

Wyprowadzenie Raspberry Pi	KAmoD RPi Relay4 SSR
GPIO23	CH1 / OUT1
GPIO22	CH2 / OUT2
GPIO27	CH3 / OUT3
GPIO17	CH4 / OUT4

Wyjścia linii GPIO są połączone z obwodem sterującym przez zworkę, co pozwala w razie potrzeby rozłączyć odpowiednie wyprowadzenia.

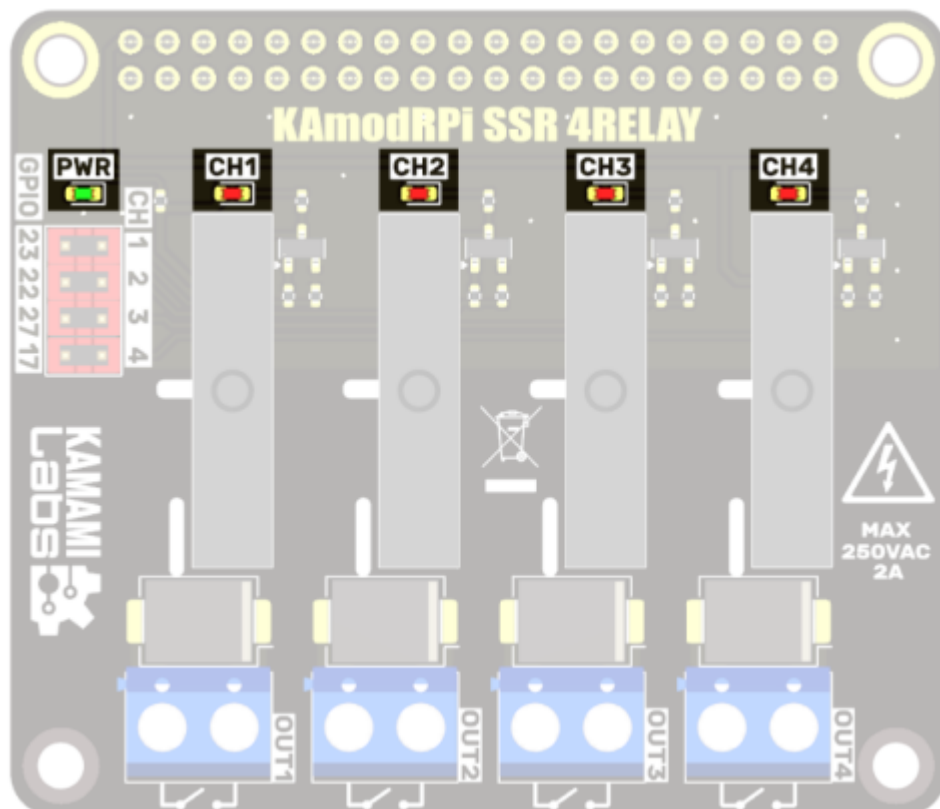
Ustawienie wysokiego stanu logicznego („1”) powoduje załączenie danego przekaźnika. Włączenie przekaźnika sygnalizowane jest zapaleniem się diody LED na odpowiednim kanale.



## Diody sygnalizacyjne

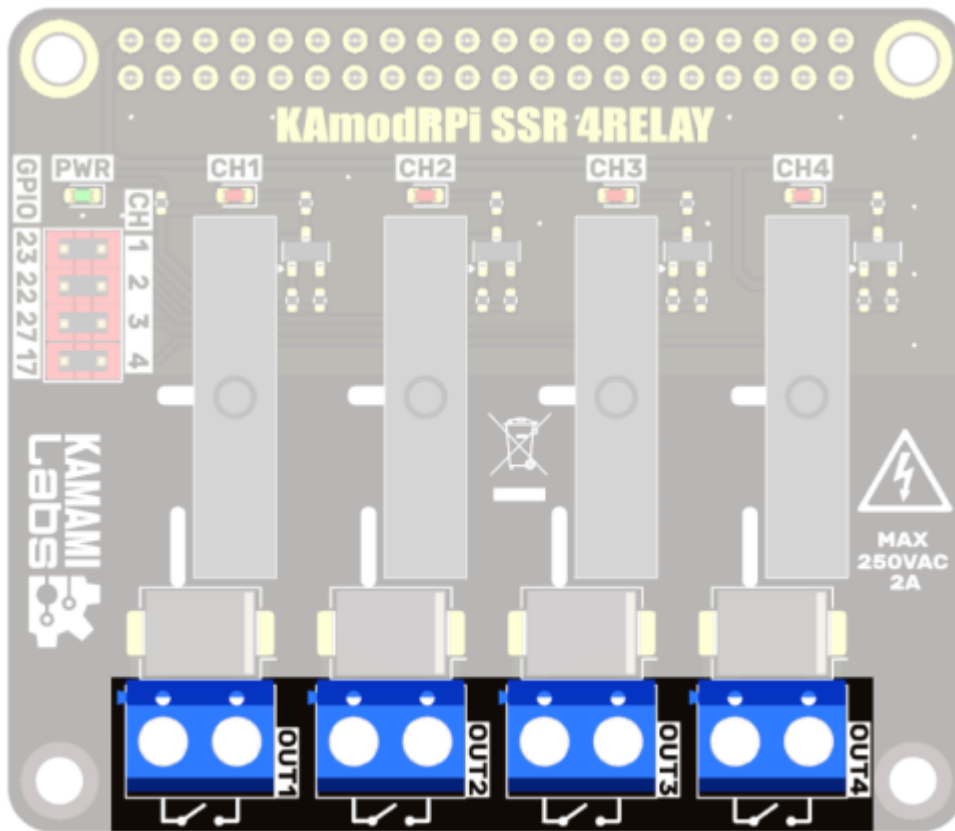
Dioda LED	Funkcja
CH1	• Załączony przekaźnik wyjścia OUT1
CH2	• Załączony przekaźnik wyjścia OUT2
CH3	• Załączony przekaźnik wyjścia OUT3
CH4	• Załączony przekaźnik wyjścia OUT4
PWR	• Zasilanie modułu

Moduł wyposażono w 4 diody LED **CH1-CH4** sygnalizujące załączenie przekaźników, a także dodatkową diodę LED **PWR** wskazującą obecność napięcia zasilającego.

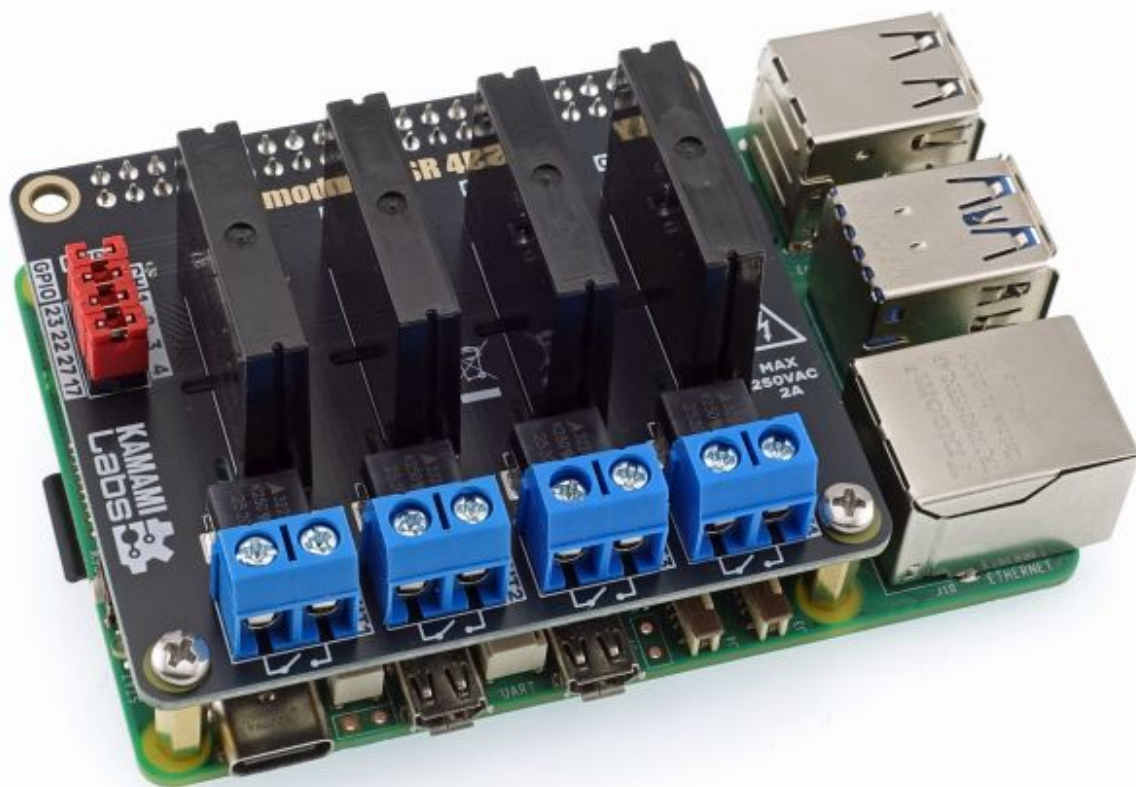


## Wyjścia przekaźnikowe

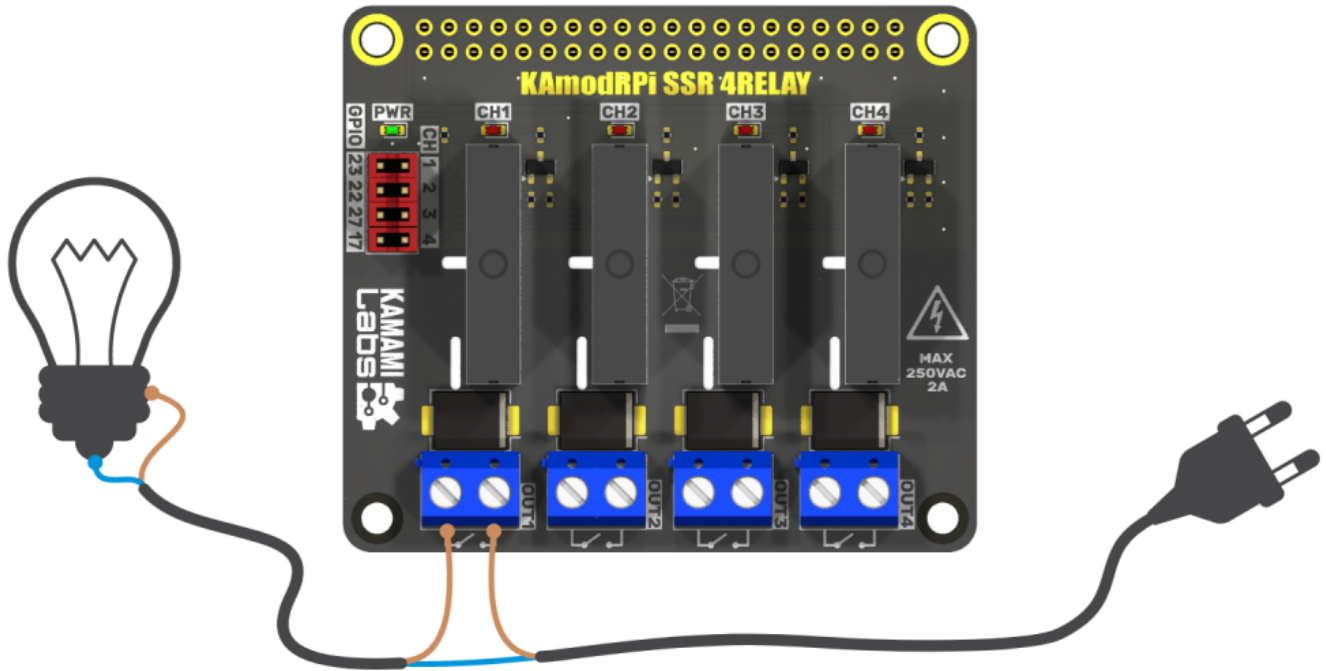
Wyjścia styków przekaźników wyprowadzono na złącza śrubowe umożliwiające mocowanie zarówno odizolowanych końcówek przewodów, jak i przewodów z zaciśniętymi końcówkami tulejkowymi.



## Instalacja modułu na złączu komputera Raspberry Pi



## Przykład podłączenia



## Linki

- [Model CAD \(STEP\)](#)



Zastrzegamy prawo do wprowadzania zmian bez uprzedzenia.

Oferowane przez nas płytki drukowane mogą się różnić od prezentowanej w dokumentacji, przy czym zmianom nie ulegają jej właściwości użytkowe.

BTC Korporacja gwarantuje zgodność produktu ze specyfikacją.

BTC Korporacja nie ponosi odpowiedzialności za jakiegokolwiek szkody powstałe bezpośrednio lub pośrednio w wyniku użycia lub nieprawidłowego działania produktu.

BTC Korporacja zastrzega sobie prawo do modyfikacji niniejszej dokumentacji bez uprzedzenia.