

KAMAMI

KAmoDGYRO (PL)



Rev. 20241101164652

Źródło: [https://wiki.kamamilabs.com/index.php?title=KAmoDGYRO_\(PL\)](https://wiki.kamamilabs.com/index.php?title=KAmoDGYRO_(PL))

Spis treści

Podstawowe parametry	1
Wyposażenie standardowe	2
Schemat elektryczny	3
Widok płytki drukowanej	4
Złącze SPI	5
Złącza I2C	6

Opis

[KAmodGYRO](#) to trzyosiowy żyroskop wyposażony w interfejsy SPI i I2C. Moduł jest zbudowany w oparciu o układ L3G4200D firmy STMicroelectronics. Służy on do pomiaru prędkości kątowej względem każdej z trzech osi.



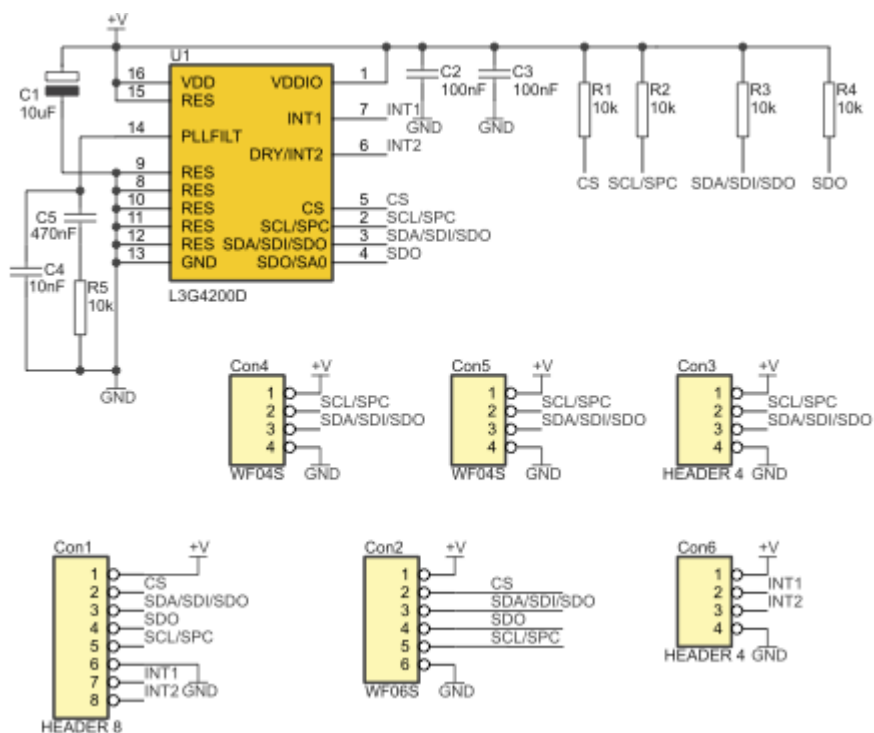
Podstawowe parametry

- 3-osiowy żyroskop L3G4200D
- Napięcie zasilania 2,4 V-3,6 V
- Interfejsy SPI oraz I2C (złącza zgodne ze standardem Kamami)
- Dane wyjściowe w rozdzielczości 16 bit
- Trzy zakresy pomiarowe do wyboru (250, 500, 2000 dps)
- Duża stabilność względem czasu i temperatury
- Wbudowany czujnik temperatury
- Wbudowany filtr dolno- i górnoprzepustowy
- Wysoka odporność na wstrząsy

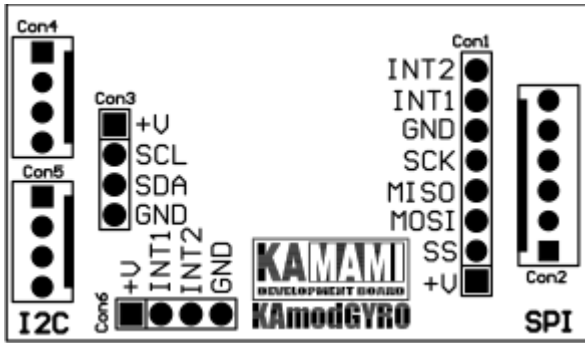
Wyposażenie standardowe

Kod	Opis
KAmoGYRO	• Zmontowana płytka modułu

Schemat elektryczny

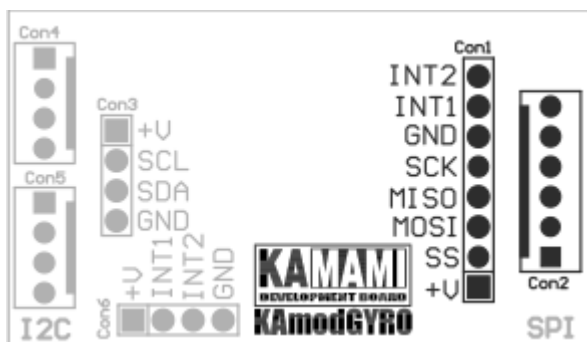


Widok płytki drukowanej



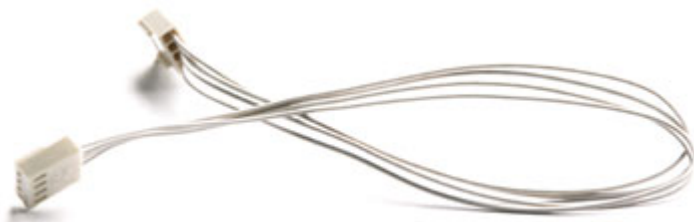
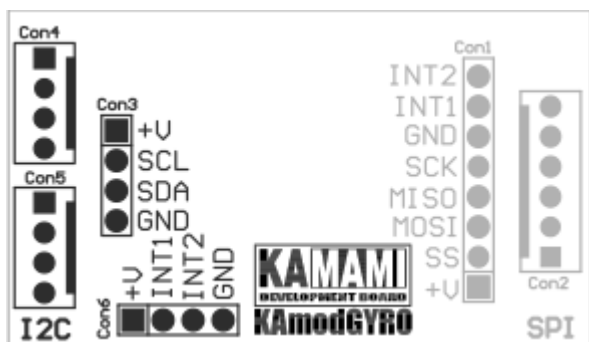
Złącze SPI

Gniazdo Con2 jest złączem SPI w standardzie Kamami (zgodne m.in. z ZL15AVR, ZL30ARM, kabel CAB_HU06). Interfejs SPI jest też dostępny na złączu Con1, dodatkowo na to złącze są wyprowadzone wyjścia generatorów przerwań układu L3G4200D (INT1 i INT2).



Złącza I2C

Moduł KAmoDGYRO jest wyposażony w interfejs I2C wyprowadzony na złącza Con3, Con4, Con5. Rozmieszczenie linii na złączach Con4 i Con5 jest zgodne ze standardem Kamami (zgodne m.in. z ZL15AVR, ZL30ARM, kabel CAB_HU04). Przy wykorzystaniu interfejsu I2C można skorzystać ze złącza Con6, na które doprowadzone są wyjścia generatorów przerwań.





Zastrzegamy prawo do wprowadzania zmian bez uprzedzenia.

Oferowane przez nas płytki drukowane mogą się różnić od prezentowanej w dokumentacji, przy czym zmianom nie ulegają jej właściwości użytkowe.

BTC Korporacja gwarantuje zgodność produktu ze specyfikacją.

BTC Korporacja nie ponosi odpowiedzialności za jakiegokolwiek szkody powstałe bezpośrednio lub pośrednio w wyniku użycia lub nieprawidłowego działania produktu.

BTC Korporacja zastrzega sobie prawo do modyfikacji niniejszej dokumentacji bez uprzedzenia.