



# KAmoDMIC ELECTRET (PL)



Rev. 20241101180723

Źródło: [https://wiki.kamamilabs.com/index.php?title=KAmoDMIC\\_ELECTRET\\_\(PL\)](https://wiki.kamamilabs.com/index.php?title=KAmoDMIC_ELECTRET_(PL))

**Spis treści**

Podstawowe cechy i parametry .....	1
Wyposażenie standardowe .....	2
Schemat elektryczny .....	3
Opis wyprowadzeń .....	4
Wyjście sygnału .....	5
Linki zewnętrzne .....	6

## Opis

[KAmoMIC\\_ELECTRET](#) to moduł z mikrofonem elektretowym typu KPCM6B. Dzięki wbudowanemu wzmacniaczowi o 100-krotnym wzmocnieniu sygnału, napięcie na wyjściu może być mierzone za pomocą np. przetwornika ADC w mikrokontrolerze. Doskonale sprawdzi się przy budowie czujnika hałasu lub monofonicznego VU-metru.



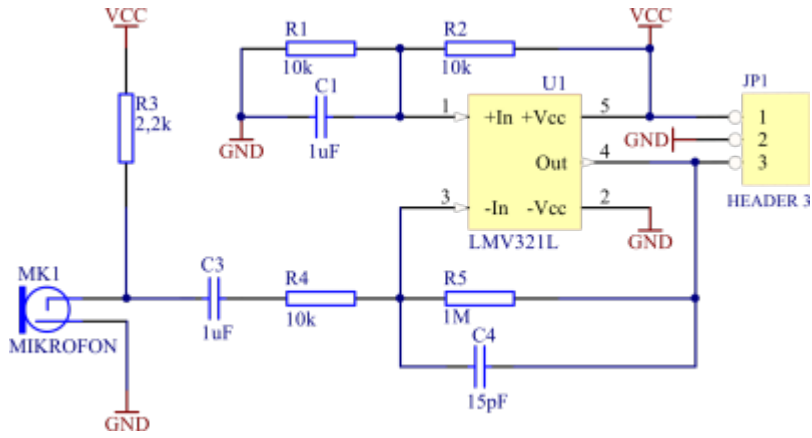
## Podstawowe cechy i parametry

- Mikrofon typu KPCM6B-P firmy KEPO
- Wbudowany wzmacniacz LMV321L firmy STMicroelectronics
- Wzmacniacz typu rail-to-rail o 100-krotnym wzmocnieniu sygnału z mikrofonu
- Napięcie zasilania: 2,7 V - 6 V
- Napięcie wyjściowe modułu w momencie ciszy równe jest połowie napięcia zasilania
- Wbudowany filtr dolnoprzepustowy o częstotliwości granicznej równej 10,6 kHz
- Otwory do przylutowania złącza szpilkowego
- Otwór montażowy o średnicy 3 mm
- Wymiary modułu (bez złącza): 22,5 mm x 9,3 mm x 8 mm





## Wyposażenie standardowe

Kod	Opis
<b>KAmoMIC_ELECTRET</b>	<ul style="list-style-type: none"><li>• Zmontowany i uruchomiony moduł</li><li>• Złącza 3-pin (męskie proste oraz kątowe) do samodzielnego przylutowania</li></ul>

# Schemat elektryczny

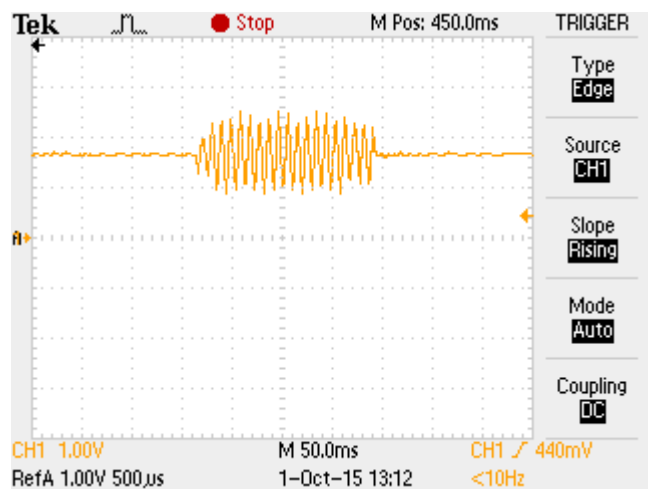


## Opis wyprowadzeń

	<b>JP1</b>	<b>Funkcja</b>
	VCC	Zasilanie modułu
	GND	Masa zasilania / sygnału
	OUT	Wyjście sygnału

## Wyjście sygnału

Moduł KAmoMIC\_ELECTRET ma wbudowany wzmacniacz, dzięki któremu sygnał z mikrofonu elektretowego zostaje wzmocniony stukrotnie. Składowa stała sygnału wynosi połowę wartości napięcia zasilania, zaś amplituda sygnału zależna jest od poziomu hałasu w otoczeniu mikrofonu. Na poniższej fotografii przedstawiono przykładowy dźwięk o charakterze sinusoidalnym, odebrany z wykorzystaniem modułu KAmoMIC\_ELECTRET, zasilanego napięciem 3,3 V.



## Linki zewnętrzne

- [Karta katalogowa układu LMV321L](#)





Zastrzegamy prawo do wprowadzania zmian bez uprzedzenia.

Oferowane przez nas płytki drukowane mogą się różnić od prezentowanej w dokumentacji, przy czym zmianom nie ulegają jej właściwości użytkowe.

BTC Korporacja gwarantuje zgodność produktu ze specyfikacją.

BTC Korporacja nie ponosi odpowiedzialności za jakiegokolwiek szkody powstałe bezpośrednio lub pośrednio w wyniku użycia lub nieprawidłowego działania produktu.

BTC Korporacja zastrzega sobie prawo do modyfikacji niniejszej dokumentacji bez uprzedzenia.