

KAMAMI

KAmoDMIC ELECTRET



Rev. 20241101180746

Źródło: https://wiki.kamamilabs.com/index.php?title=KAmoDMIC_ELECTRET

Table of contents

Basic features and parameters	1
Standard equipment	2
Electrical schematic	3
Outputs description	4
Signal output	5
External links	6

Description

[KAmoMIC_ELECTRET](#) is a module with electret microphone KPCM6B type. Thanks to embedded amplifier with hundredfold amplification of signal, output voltage can be measurement with using e.g. ADC converter in microcontroller. Module can be used by noise sensor or monophonic VU-meter as well.



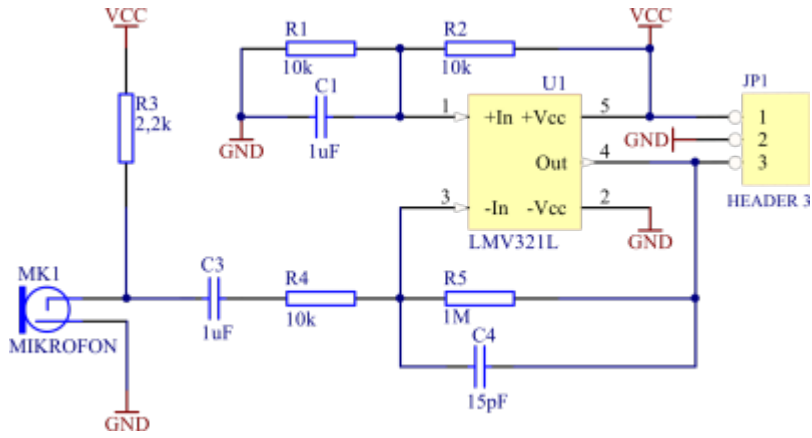
Basic features and parameters

- Microphone KPCM6B-P type from KEPO
- Embedded LMV321L amplifier from STMicroelectronics
- Rail-to-rail amplifier type with hundredfold amplification of signal from microphone
- Power supply voltage: 2.7V - 6V
- Output voltage of module in silence is equal to a half of power supply voltage
- Embedded low-pass filter with cutoff frequency 10.6kHz
- Place for soldering of pin header
- Mounting holes 3mm
- Module size (without connector): 22.5mm x 9.3mm x 8mm


Standard equipment

Code	Description
KAmoMIC_ELECTRET	<ul style="list-style-type: none">• Assembled and launched module• 3-Pin header (male and angle) for own soldering

Electrical schematic

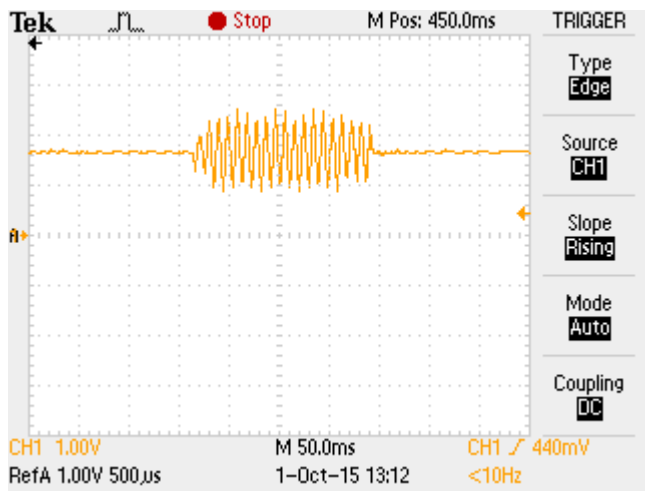


Outputs description

	JP1	Function
VCC	VCC	Module power supply
GND	GND	Ground of power supply / signal
OUT	OUT	Signal output

Signal output

KAmoMIC_ELECTRET module has embedded amplifier, which can increase the signal from electret microphone hundredfold. Constant value of amplifier is a half of power supply voltage and signal amplitude depends on noise level in environment. On photo below is shown examples sinusoidal sound, which was received with using KAmoMIC_ELECTRET (power supply 3.3V).



External links

- [LMV321L chip datasheet](#)



Zastrzegamy prawo do wprowadzania zmian bez uprzedzenia.

Oferowane przez nas płytki drukowane mogą się różnić od prezentowanej w dokumentacji, przy czym zmianom nie ulegają jej właściwości użytkowe.

BTC Korporacja gwarantuje zgodność produktu ze specyfikacją.

BTC Korporacja nie ponosi odpowiedzialności za jakiegokolwiek szkody powstałe bezpośrednio lub pośrednio w wyniku użycia lub nieprawidłowego działania produktu.

BTC Korporacja zastrzega sobie prawo do modyfikacji niniejszej dokumentacji bez uprzedzenia.