

KAMAMI

KAmoDTDA2050



Rev. 20241026160532

Źródło: <https://wiki.kamamilabs.com/index.php/KAmoDTDA2050>

Spis treści

Description	1
Basic parameters	2
Standard equipment	3
Electrical diagram	4
Power supply	5
Audio input	6
Speaker output	7
Volume control potentiometer	8
Connection	9

Description

KAmoDTDA2050 - Power amplifier 1×35 W

Audio power amplifier module with a TDA2050 circuit with a power of 35 W, powered by a voltage of 9-30 VDC, equipped with screw connectors for convenient connection of the power supply, speaker and signal input. It is equipped with thermal and short-circuit protection. It can be used in small audio devices.



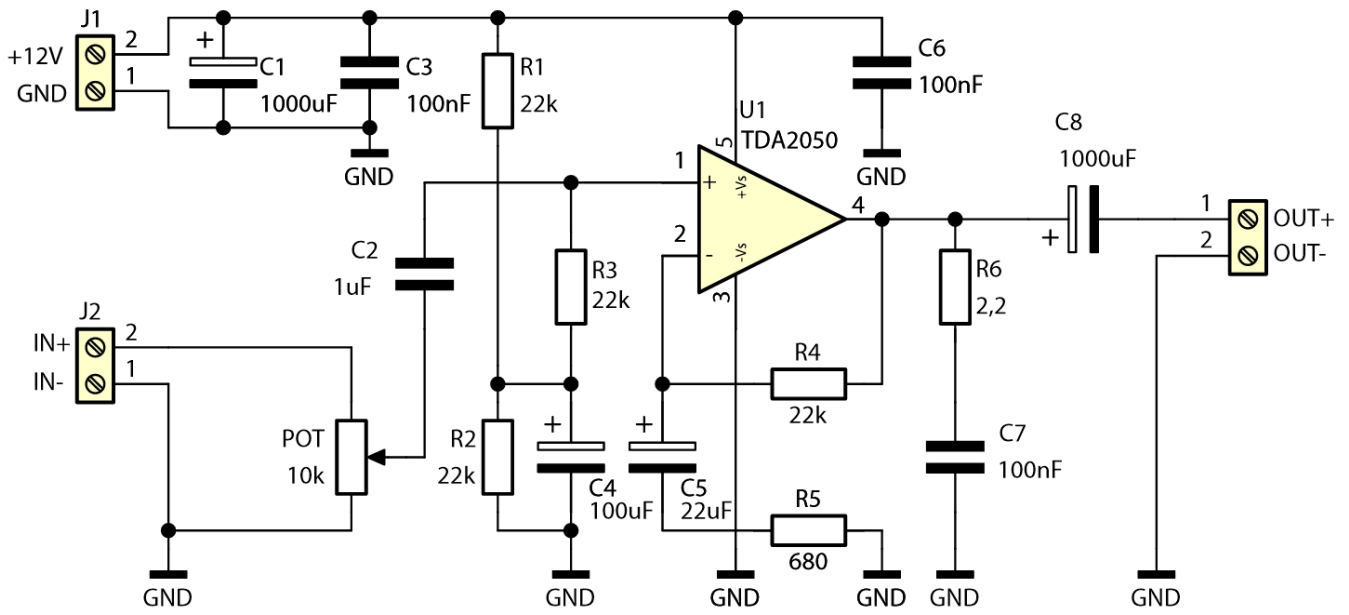
Basic parameters

- Number of channels: 1
- Output power 1 x 35 W (30 V / 4 Ω)
- Power supply: 9 - 30 VDC, screw connector
- Audio input: screw connector
- Speaker output: screw connector
- Potentiometer for volume control
- Speaker impedance: from 4 Ω to 8 Ω
- Built-in thermal and short circuit protection
- Dimensions: 45 x 55 x 40 mm

Standard equipment

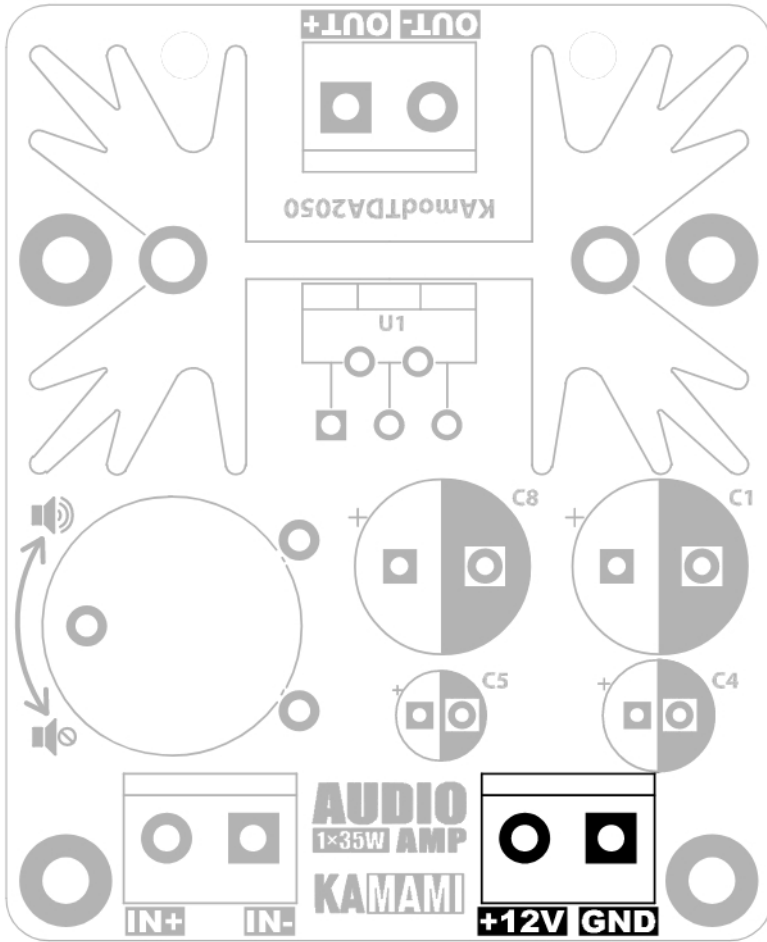
Code	Description
KAmoDTDA2050	Device assembled and started

Electrical diagram



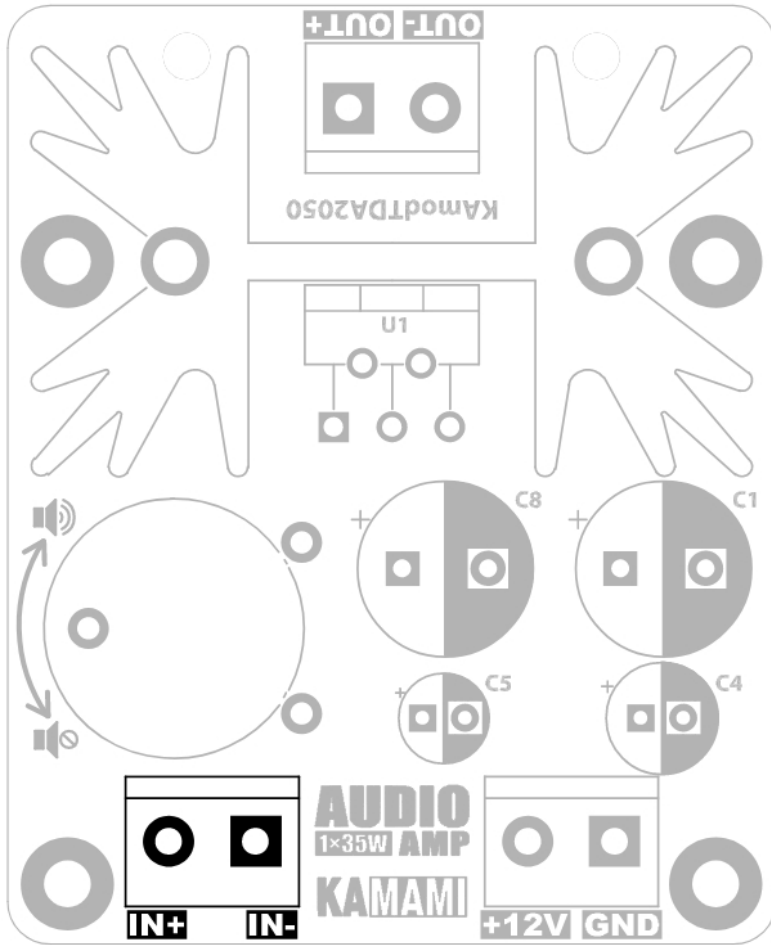
Power supply

The amplifier module is equipped with a screw connector "+12V | GND" for connecting the power supply. The supply voltage should be between 9 and 30 VDC.



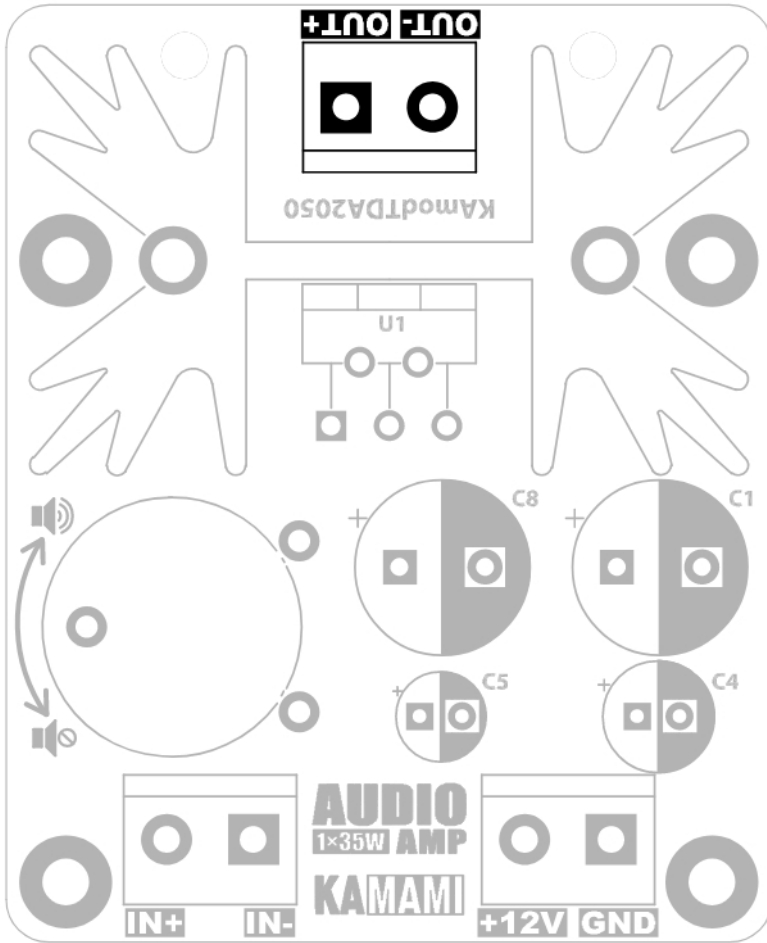
Audio input

The audio signal input is led out to the screw connector "IN+ | IN-".



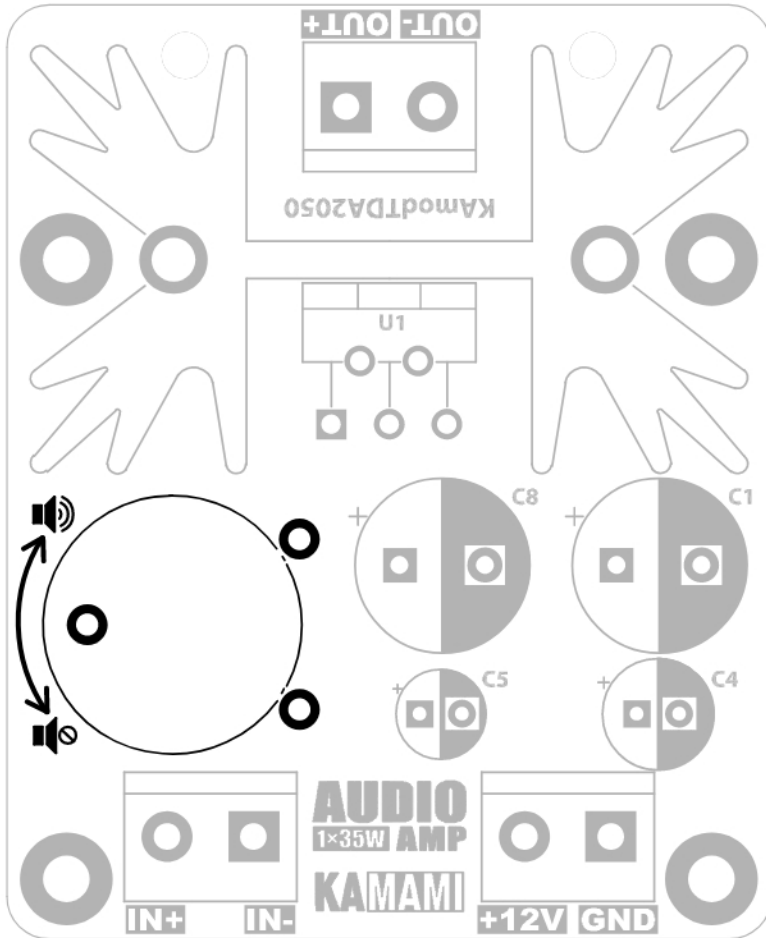
Speaker output

The speaker output is available on the "OUT+ | OUT-" screw connector

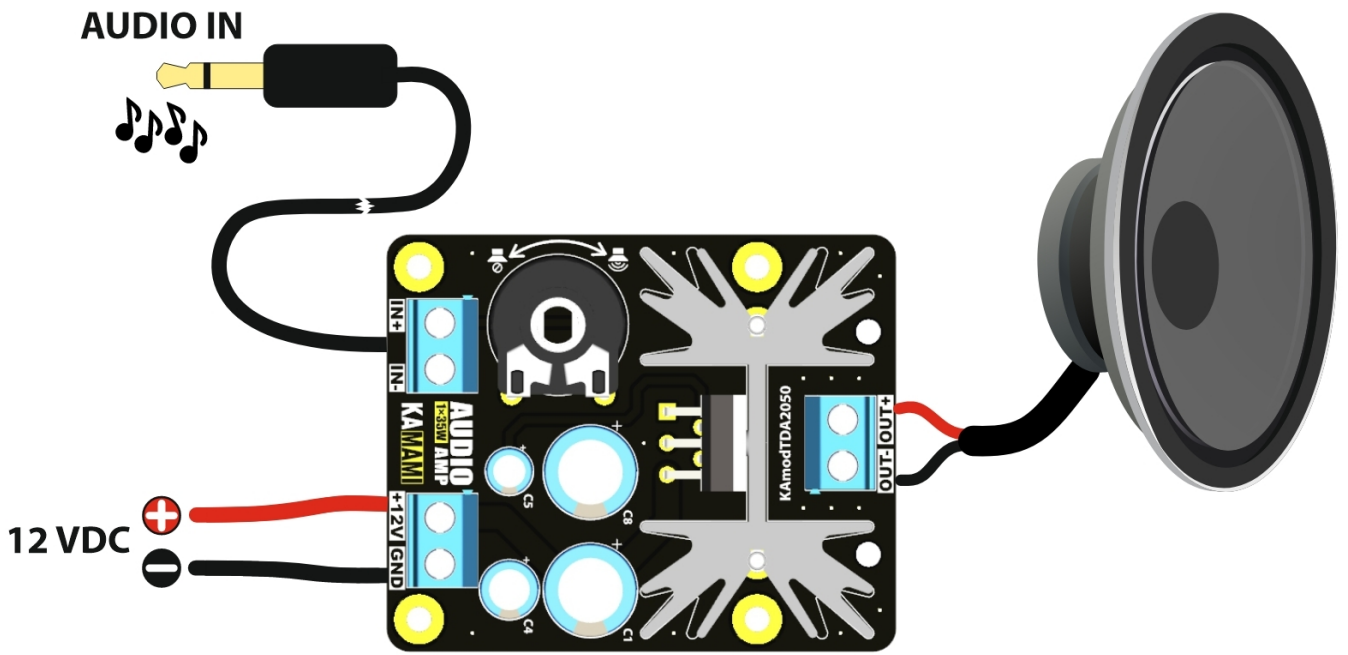


Volume control potentiometer

There is a potentiometer on the board that allows smooth adjustment of the amplifier's volume.



Connection





Zastrzegamy prawo do wprowadzania zmian bez uprzedzenia.

Oferowane przez nas płytki drukowane mogą się różnić od prezentowanej w dokumentacji, przy czym zmianom nie ulegają jej właściwości użytkowe.

BTC Korporacja gwarantuje zgodność produktu ze specyfikacją.

BTC Korporacja nie ponosi odpowiedzialności za jakiegokolwiek szkody powstałe bezpośrednio lub pośrednio w wyniku użycia lub nieprawidłowego działania produktu.

BTC Korporacja zastrzega sobie prawo do modyfikacji niniejszej dokumentacji bez uprzedzenia.