

KAMAMI

KAmoVL6180X (PL)



Rev. 20241102092651

Źródło: [https://wiki.kamamilabs.com/index.php?title=KAmoVL6180X_\(PL\)](https://wiki.kamamilabs.com/index.php?title=KAmoVL6180X_(PL))

Spis treści

Podstawowe cechy i parametry	1
Wyposażenie standardowe	2
Schemat elektryczny	3
Opis wyprowadzeń	4
Linki zewnętrzne	5

Opis

[KModVL6180X](#) to moduł pozwalający na pomiar natężenia oświetlenia (ALS), odległości od obiektu oraz rozpoznawanie gestów. Ma wbudowany stabilizator napięcia oraz translatory poziomów na liniach sygnałowych, dzięki czemu może być wykorzystany w systemach zasilanych napięciem 2,8 V - 5,5 V.



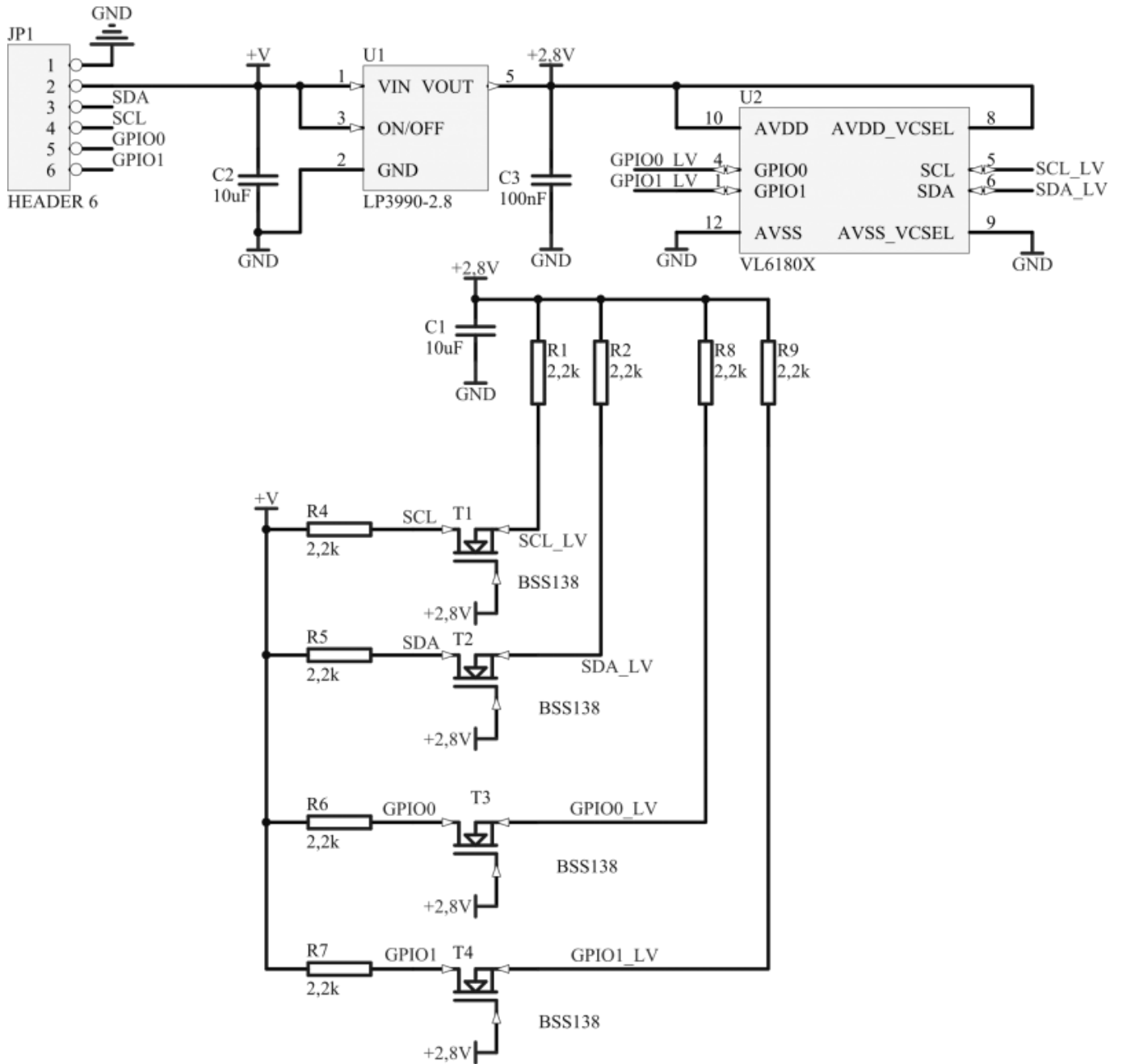
Podstawowe cechy i parametry

- Układ VL6180X firmy STMicroelectronics
- Możliwość pomiaru odległości w zakresie od 0 do 100 mm
- Możliwość pomiaru natężenia oświetlenia w zakresie od 1 do 100.000 Luxów
- Napięcie zasilania: 2,8 - 5,5 V
- Obsługiwany przy pomocy magistrali I2C
- Dwie linie GPIO
- Wbudowany stabilizator napięcia oraz translatory poziomów sygnałów
- Otwory do przyłutowania złącza szpilkowego
- Otwory montażowe o średnicy 3 mm
- Wymiary modułu (bez złącza): 24 mm x 16 mm x 3 mm







Wyposażenie standardowe

Kod	Opis
KAmoVL6180X	<ul style="list-style-type: none">• Zmontowany i uruchomiony moduł• Złącze szpilkowe (męskie proste oraz kątowe) do wlotowania

Schemat elektryczny



Opis wyprowadzeń

	JP1	Funkcja
 GND	GND	
 +VIN	+VIN	Zasilanie modułu
 SDA	SDA	Linia danych I2C
 SCL	SCL	Linia taktująca I2C
 IO0	IO0	Linia Chip Enable/GPIO
 IO1	IO1	Linia GPIO1

Linki zewnętrzne

- [Karta katalogowa układu VL6180X](#)
- [Artykuł "\[PROJEKT\] KAmoVL6180X i KAmduino UNO"](#)



Zastrzegamy prawo do wprowadzania zmian bez uprzedzenia.

Oferowane przez nas płytki drukowane mogą się różnić od prezentowanej w dokumentacji, przy czym zmianom nie ulegają jej właściwości użytkowe.

BTC Korporacja gwarantuje zgodność produktu ze specyfikacją.

BTC Korporacja nie ponosi odpowiedzialności za jakiegokolwiek szkody powstałe bezpośrednio lub pośrednio w wyniku użycia lub nieprawidłowego działania produktu.

BTC Korporacja zastrzega sobie prawo do modyfikacji niniejszej dokumentacji bez uprzedzenia.