



# KAmoWS2812-8 (PL)



Rev. 20241102092803

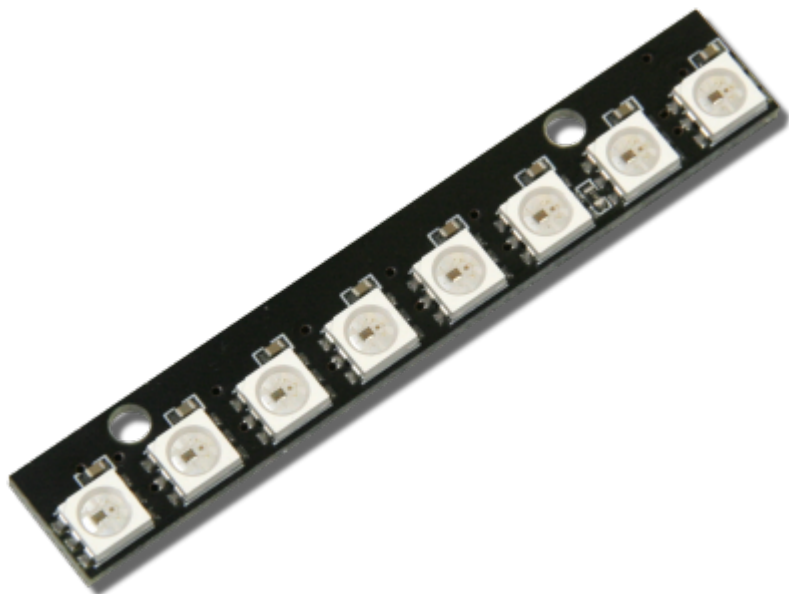
Źródło: [https://wiki.kamamilabs.com/index.php?title=KAmoWS2812-8\\_\(PL\)](https://wiki.kamamilabs.com/index.php?title=KAmoWS2812-8_(PL))

**Spis treści**

Podstawowe cechy i parametry .....	1
Wyposażenie standardowe .....	2
Schemat elektryczny .....	3
Opis wyprowadzeń .....	4
Multimedia .....	5
Linki zewnętrzne .....	6

## Opis

[KAmoWS2812-8](#) to moduł z ośmioma diodami wielokolorowymi WS2812. Dzięki wbudowanemu w każdą diodę sterownikowi, możliwe jest szeregowe łączenie modułów, uzyskując tym samym np. efektowne wężę świetlne.



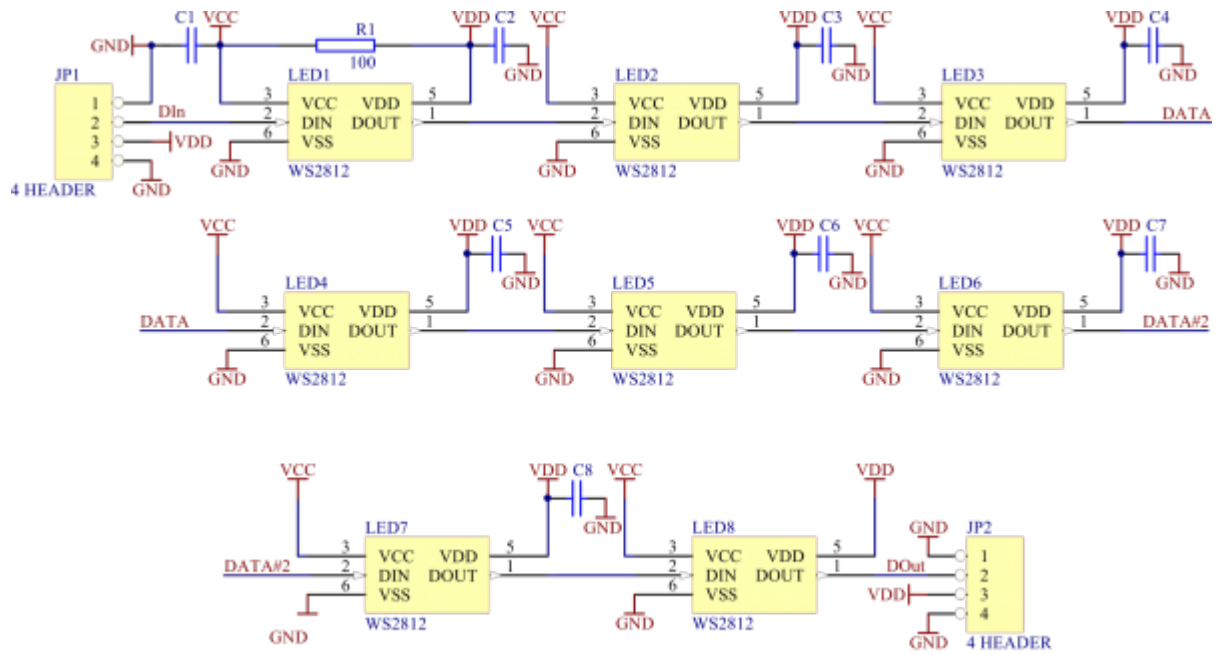
## Podstawowe cechy i parametry

- Diody trójkolorowe (RGB) typu WS2812, z wbudowanym układem sterującym
- Moduł ma 8 diod połączonych szeregowo
- Każdy z kolorów podstawowych może przyjąć do 256 poziomów jasności
- Możliwość wyświetlenia ponad 16,7 mln różnych odcieni koloru
- Napięcie zasilania modułu: 5V - 7V
- Dzięki stykom krawędziowym możliwe jest łączenie modułów bez użycia przewodów
- Otwory do przyłutowania złącza szpilkowego
- Otwory montażowe o średnicy 3mm
- Wymiary modułu (bez złącza): 62,5mm x 10,5mm x 3mm

## Wyposażenie standardowe

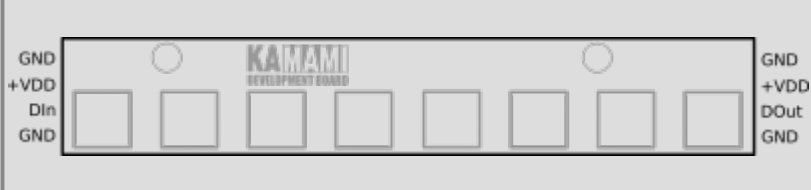
Kod	Opis
<b>KAmoWS2812-8</b>	<ul style="list-style-type: none"><li>• Zmontowany i uruchomiony moduł</li><li>• Złącze szpilkowe (męskie proste) do wlutowania</li><li>• Złącze szpilkowe (żeńskie proste) do wlutowania</li></ul>

## Schemat elektryczny



C1 - C8: 100nF

## Opis wyprowadzeń

		<b>JP1</b>	<b>Funkcja</b>
		VDD	Zasilanie modułu
DIn	Wejście sygnału sterującego		
DOut	Wyjście sygnału sterującego		
GND	Masa zasilania		

## **Multimedia**

## Linki zewnętrzne

- [Biblioteka dla Arduino \(Adafruit\)](#)
- [Karta katalogowa diody WS2812](#)
- [\(PROJEKT\) KModWS2812 + KAmduinoUNO](#)





Zastrzegamy prawo do wprowadzania zmian bez uprzedzenia.

Oferowane przez nas płytki drukowane mogą się różnić od prezentowanej w dokumentacji, przy czym zmianom nie ulegają jej właściwości użytkowe.

BTC Korporacja gwarantuje zgodność produktu ze specyfikacją.

BTC Korporacja nie ponosi odpowiedzialności za jakiegokolwiek szkody powstałe bezpośrednio lub pośrednio w wyniku użycia lub nieprawidłowego działania produktu.

BTC Korporacja zastrzega sobie prawo do modyfikacji niniejszej dokumentacji bez uprzedzenia.