

KAMAMI

KAmoWS2812-8



Rev. 20241102092749

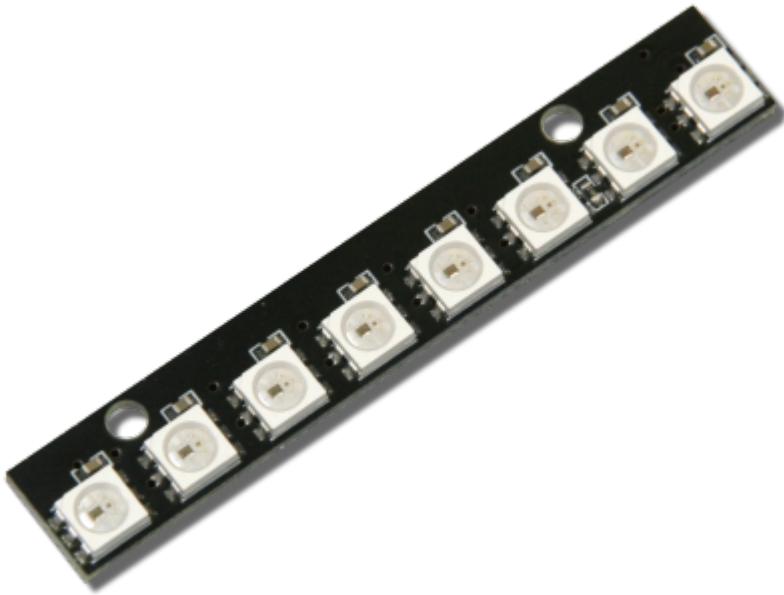
Źródło: <https://wiki.kamamilabs.com/index.php?title=KAmoWS2812-8>

Table of contents

Basic features and parameters	1
Standard equipment	2
Electrical schematic	3
Output description	4
Media	5
External links	6

Description

[KAmoWS2812-8](#) is a module with eight WS2812 multicolor LED. Thanks to the in each LED embedded controller, modules can be series connected to makes an amazing light snakes.



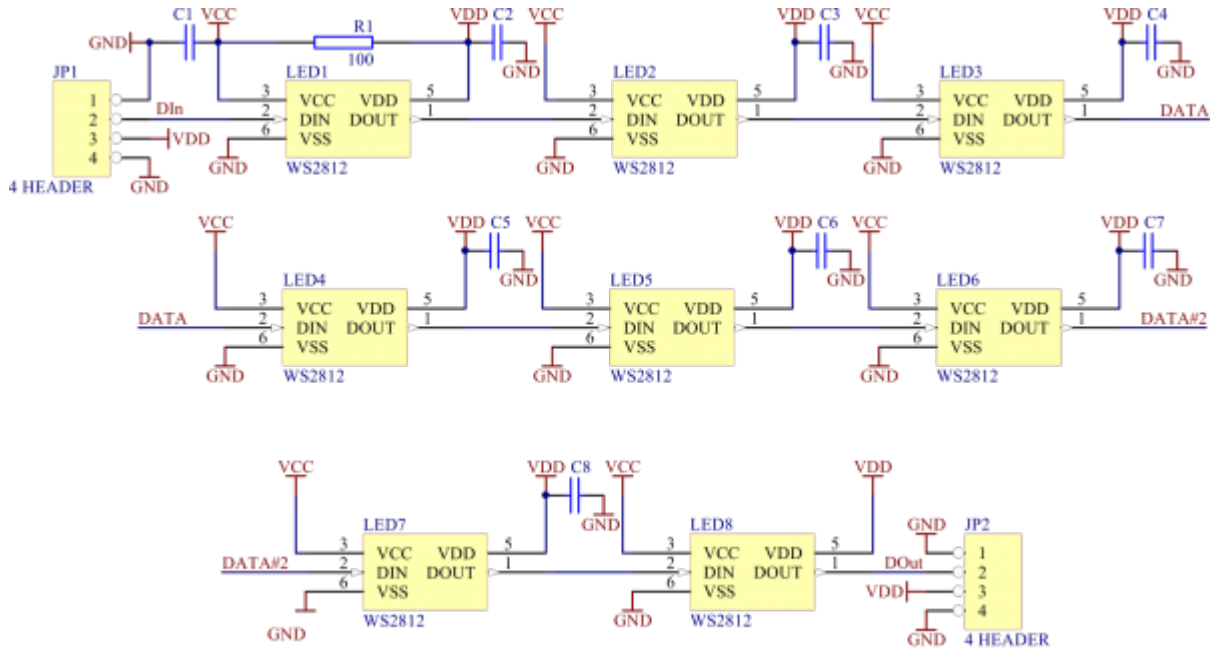
Basic features and parameters

- Tri-color LED (RGB) WS2812 type, with embedded controller
- Module has 8 LED series connected
- Each of basic colors can controlled with up to 256 brightness levels
- Possibility of displaying more than 16.7 mln light tone
- Power supply voltage: 5V - 7V
- Wire that connects two modules can be up to 5m length without additional amplifier
- Holes for soldering of pin connector
- Two mounting holes 3mm
- Module size (without connectors): 62.5mm x 10.5mm x 3mm

Standard equipment

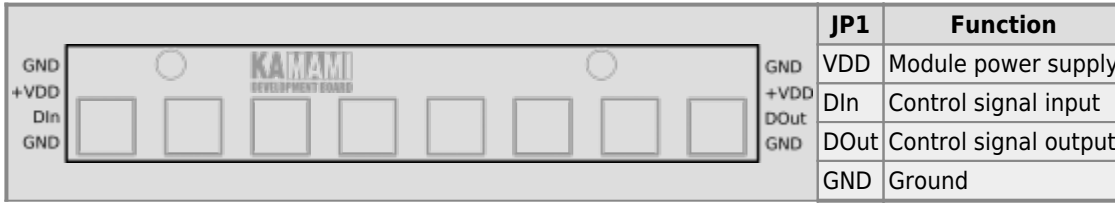
Code	Description
KAmoWS2812-8	<ul style="list-style-type: none">• Assembled and launched module• Pin connectors (male) for soldering• Pin connectors (female) for soldering

Electrical schematic



C1 - C8: 100nF

Output description



Media

External links

- [Library for Arduino \(Adafruit\)](#)
- [WS2812 LED datasheet](#)
- [\(PROJECT\) KAmoWS2812 + KAmduinoUNO](#)



Zastrzegamy prawo do wprowadzania zmian bez uprzedzenia.

Oferowane przez nas płytki drukowane mogą się różnić od prezentowanej w dokumentacji, przy czym zmianom nie ulegają jej właściwości użytkowe.

BTC Korporacja gwarantuje zgodność produktu ze specyfikacją.

BTC Korporacja nie ponosi odpowiedzialności za jakiegokolwiek szkody powstałe bezpośrednio lub pośrednio w wyniku użycia lub nieprawidłowego działania produktu.

BTC Korporacja zastrzega sobie prawo do modyfikacji niniejszej dokumentacji bez uprzedzenia.