

KAMAMI

ZL4USB (PL)



Rev. 20241112064104

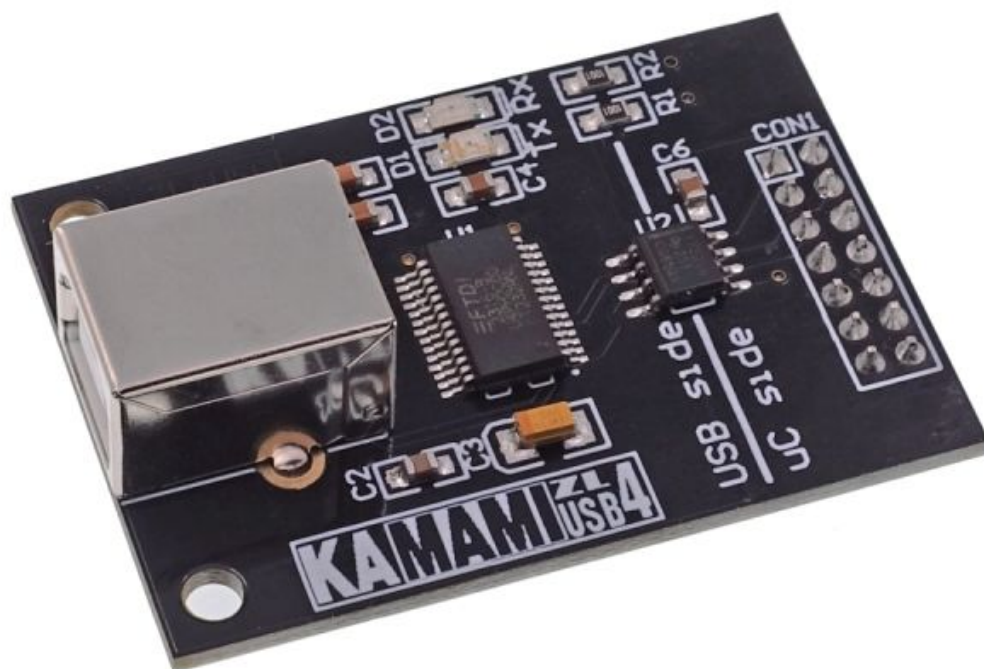
Źródło: [https://wiki.kamamilabs.com/index.php?title=ZL4USB_\(PL\)](https://wiki.kamamilabs.com/index.php?title=ZL4USB_(PL))

Spis treści

Podstawowe parametry	1
Wyposażenie standardowe	2
Wprowadzenie	3
Funkcja modułu	4
Elementy sygnalizacyjne	5
Podłączenie	6

Opis

Moduł [ZL4USB](#) jest uniwersalnym interfejsem USB<->RS232 pośredniczącym w wymianie danych pomiędzy komputerem PC wyposażonym w USB i dowolnym systemem cyfrowym wyposażonym w UART. W odróżnieniu od typowych interfejsów tego typu, ZL4USB zapewnia separację galwaniczną USB od RS232.



Podstawowe parametry

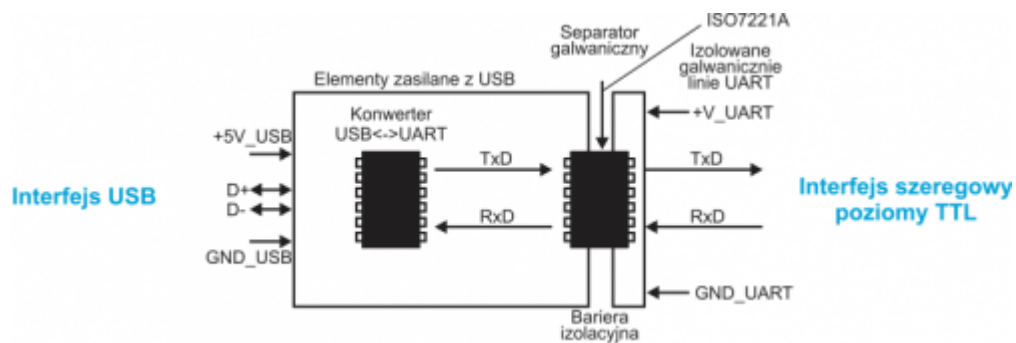
- scalony konwerter UART<->USB (FT232R),
- separacja galwaniczna magistrali USB i UART (układ ISO7221A),
- interfejs TTL zgodny ze standardowym UART-em (linie TxD i RxD),
- separowane galwanicznie linie I/O są przystosowane do współpracy z układami zasilanymi napięciami 3,3 i 5 V,
- wbudowane diody LED sygnalizujące transmisję danych,
- prędkość transmisji danych: 300 bd...1 Mbd,
- 256 B bufora Rx/128 B bufora Tx,
- obsługa ramek 7/8 bitów danych, 1/2 bity stopu, znacznik parzystości lub jego brak,
- dwukierunkowa, asynchroniczna transmisja danych,
- zgodność z UHCI/OHCI/EHCI,
- współpraca z interfejsami USB 1.1 i USB 2.0 (w trybie Full Speed - 12 Mbd),
- możliwość określania i przechowywania w pamięci EEPROM numerów USB VID, PID oraz numeru seryjnego produktu,
- bezpłatne sterowniki dla Windows 98/98SE/Me/2000/XP/CE/Vista oraz MAC-OS i Linuksa,
- zasilanie: zewnętrzne 5 V/22 mA (maks.)/z USB 32 mA (maks.).

Wyposażenie standardowe

Kod	Opis
ZL4USB	• Zmontowany i uruchomiony moduł

Wprowadzenie

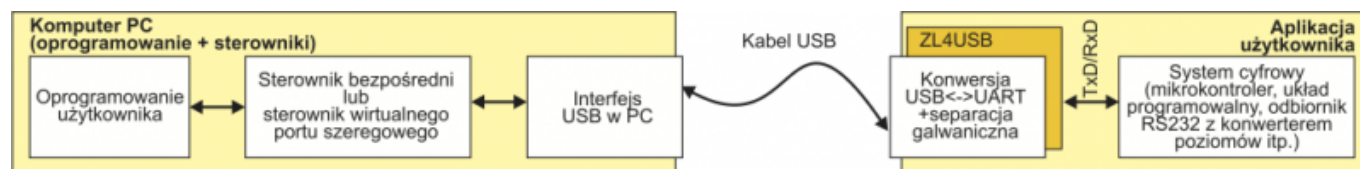
Moduł ZL4USB jest uniwersalnym interfejsem umożliwiającym podłączenie dowolnego urządzenia wyposażonego w UART do komputera wyposażonego w interfejs USB Host. Dzięki zastosowaniu wyspecjalizowanego, dwukierunkowego układu separującego, magistrała USB jest galwanicznie odizolowana od interfejsu UART, jak pokazano na rys. 1. Konwerter musi być zasilany z dwóch źródeł: z interfejsu USB (+5V_USB/GND_USB) oraz z urządzenia dołączanego do separowanych galwanicznie linii TxD i RxD (+V_UART/GND_UART). Moduł ZL4USB jest mechanicznie kompatybilny z modulem ZL1USB.



Rys. 1. Schemat blokowy modułu ZL4USB z zaznaczoną linią separacji galwanicznej

Funkcja modułu

Funkcję realizowaną przez moduł ZL4USB pokazano na schemacie blokowym na rys. 2. Od strony systemu cyfrowego oprogramowanie sterujące transmisją jest takie samo, jak dla standardowej transmisji szeregowej UART. Od strony komputera PC należy wykorzystać sterowniki dostarczane bezpłatnie przez firmę FTDI (producenta układu FT232R). Łatwiejszy w stosowaniu jest sterownik wirtualnego portu szeregowego (VCP – Virtual COM Port), dzięki czemu w aplikacji można wykorzystać standardowe funkcje obsługi interfejsu szeregowego. Inną możliwością jest wykorzystanie sterowników bezpośrednich (D2XX) wraz z funkcjami zawartymi w bibliotece dll.



Rys. 2. Schemat blokowy typowej aplikacji korzystającej z interfejsu ZL4USB

Sterowniki USB dla modułu ZL4USB są dostępne pod adresem: <http://www.ftdichip.com/FTDrivers.htm>

Elementy sygnalizacyjne

Moduł ZL4USB wyposażono w dwie diody LED sygnalizujące:

- transfer danych linią TxD (D1),
- transfer danych linią RxD (D2).

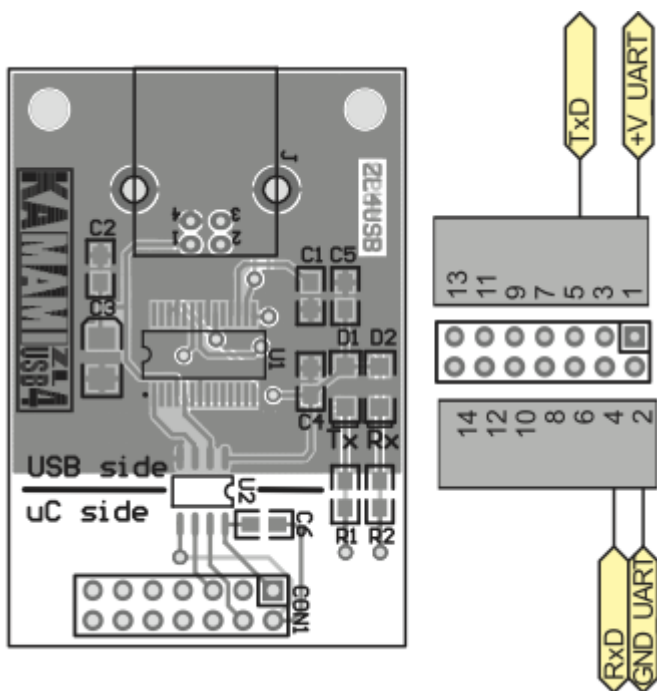
Funkcje diod oznaczono na płytce modułu.

Podłączenie

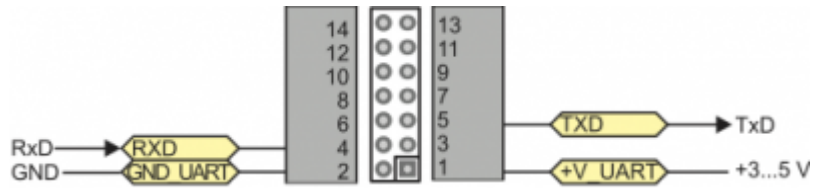
Sygnaly wyprowadzone na złącze modułu ZL4USB opisano w tab. 1, a ich rozmieszczenie przedstawiono na rys. 3. Na rys. 4 pokazano sposób dołączenia modułu USB do systemu cyfrowego. Do linii +V_UART i GND_UART („strona” UART, linie zasilania odizolowane od USB) musi być dołączone napięcie zasilające o wartości z przedziału 3...5 V. Separacja galwaniczna pomiędzy USB i UART będzie zapewniona wyłącznie wtedy, gdy linie zasilania USB i UART będą niezależne.

Tab. 1. Funkcje wyprowadzeń modułu ZL4USB

Numer wyprowadzenia	Oznaczenie	Kierunek	Opis
1	+V_UART	Zasilanie	Wejście napięcia zasilającego separator galwaniczny od „strony” UART (3...5 V)
2	GND_UART	Zasilanie	Masa zasilania od „strony” UART
3	-	-	Nie podłączone
4	RxD	We	Odseparowane galwanicznie od USB wejście danych asynchronicznych RxD
5	TxD	Wy	Odseparowane galwanicznie od USB wyjście danych asynchronicznych TxD
6	-	-	Nie podłączone
7	-	-	Nie podłączone
8	-	-	Nie podłączone
9	-	-	Nie podłączone
10	-	-	Nie podłączone
11	-	-	Nie podłączone
12	-	-	Nie podłączone
13	-	-	Nie podłączone
14	-	-	Nie podłączone



Rys. 3. Przypisanie sygnałów do styków złącza modułu ZL4USB



Rys. 4. Zalecany sposób dołączenia ZL4USB do systemu cyfrowego



Zastrzegamy prawo do wprowadzania zmian bez uprzedzenia.

Oferowane przez nas płytki drukowane mogą się różnić od prezentowanej w dokumentacji, przy czym zmianom nie ulegają jej właściwości użytkowe.

BTC Korporacja gwarantuje zgodność produktu ze specyfikacją.

BTC Korporacja nie ponosi odpowiedzialności za jakiegokolwiek szkody powstałe bezpośrednio lub pośrednio w wyniku użycia lub nieprawidłowego działania produktu.

BTC Korporacja zastrzega sobie prawo do modyfikacji niniejszej dokumentacji bez uprzedzenia.