

KAMAMI

ZL5USB (PL)



Rev. 20241102172716

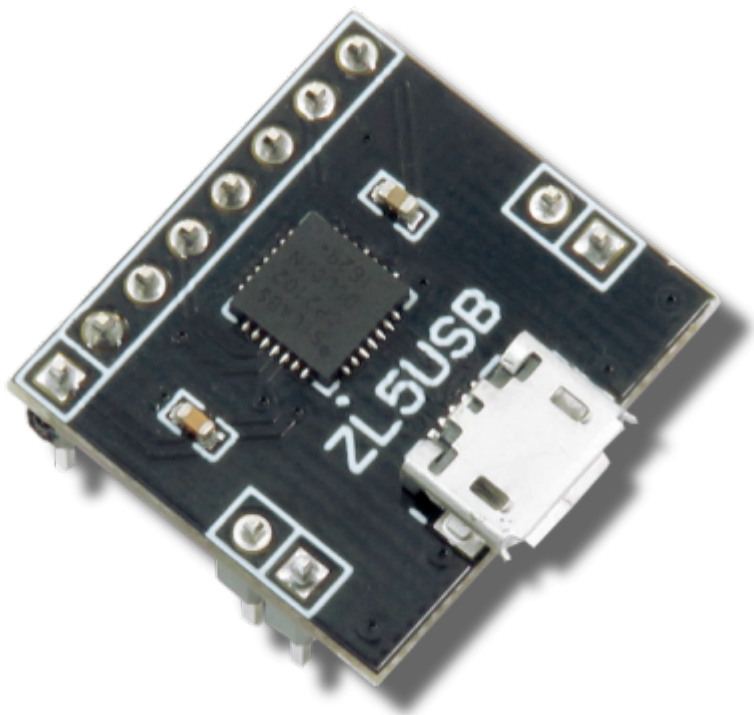
Źródło: [https://wiki.kamamilabs.com/index.php?title=ZL5USB_\(PL\)](https://wiki.kamamilabs.com/index.php?title=ZL5USB_(PL))

Spis treści

Podstawowe cechy i parametry	1
Wyposażenie standardowe	2
Schemat elektryczny	3
Linki zewnętrzne	4

Opis

[ZL5USB](#) to moduł konwertera USB - UART, działający w oparciu o układ CP2102. Moduł cechuje się niewielkimi wymiarami, ma złącze microUSB, i może współpracować z sygnałami o napięciu 2,5 V - 5,5 V.



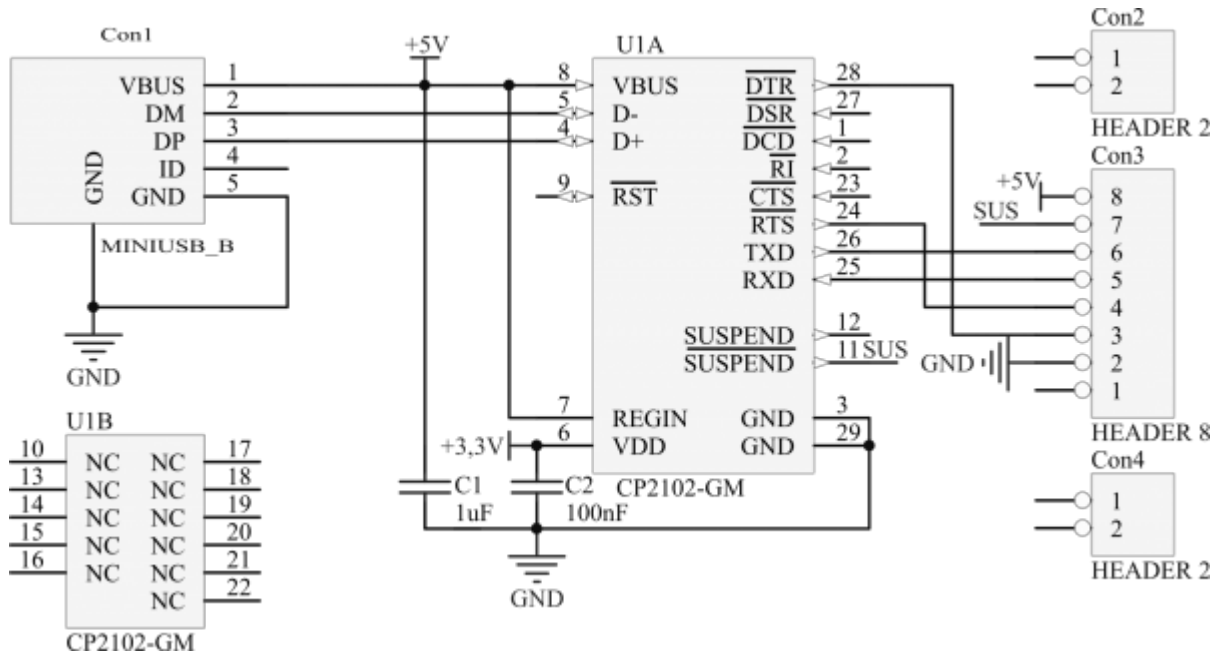
Podstawowe cechy i parametry

- Układ CP2102 firmy Silabs
- Złącze microUSB do zasilania i przesyłania danych
- Moduł może pracować z magistralą o napięciu 2,5 V - 5,5 V
- Wyprowadzone sygnały SUSPEND, DTR, RTS, TXD, RXD
- Wyprowadzone zasilanie z portu USB
- Niewielkie wymiary: 21 mm x 20 mm x 13 mm

Wyposażenie standardowe

Kod	Opis
ZL5USB	• Zmontowany i uruchomiony moduł

Schemat elektryczny



Linki zewnętrzne

- [Karta katalogowa układu CP2102](#)
- [Sterowniki dla układu CP2102](#)



Zastrzegamy prawo do wprowadzania zmian bez uprzedzenia.

Oferowane przez nas płytki drukowane mogą się różnić od prezentowanej w dokumentacji, przy czym zmianom nie ulegają jej właściwości użytkowe.

BTC Korporacja gwarantuje zgodność produktu ze specyfikacją.

BTC Korporacja nie ponosi odpowiedzialności za jakiegokolwiek szkody powstałe bezpośrednio lub pośrednio w wyniku użycia lub nieprawidłowego działania produktu.

BTC Korporacja zastrzega sobie prawo do modyfikacji niniejszej dokumentacji bez uprzedzenia.