

KAMAMI

ZL5USB



Rev. 20241102172252

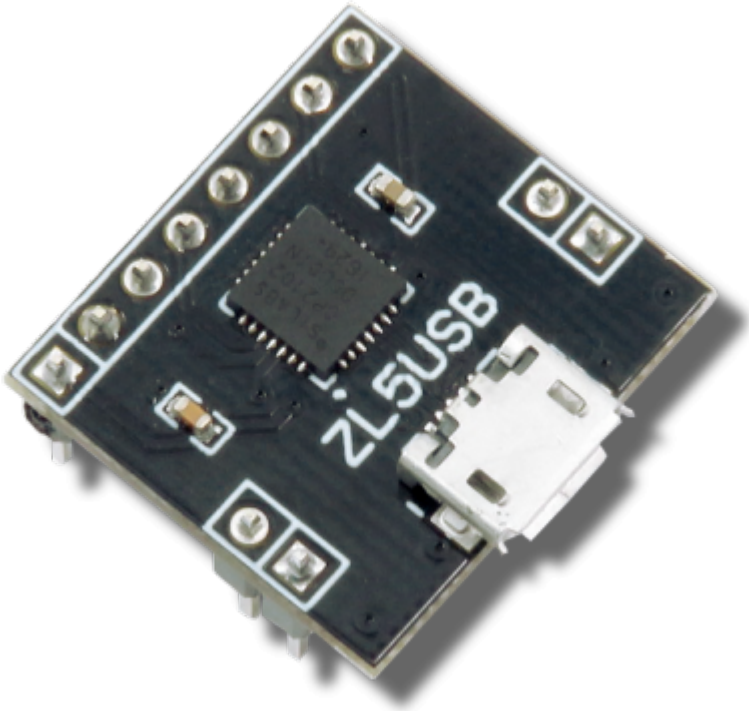
Źródło: <https://wiki.kamamilabs.com/index.php?title=ZL5USB>

Table of contents

Parameters	1
Included	2
Wiring diagram	3
External links	4

Description

[ZL5USB](#) is a USB-UART converter module based on Silabs CP2102. It is especially recommended to use with the [maXimator](#) evaluation board. The module has small sizes, microUSB connector and it can work with the 2.5V-5.5V signals.



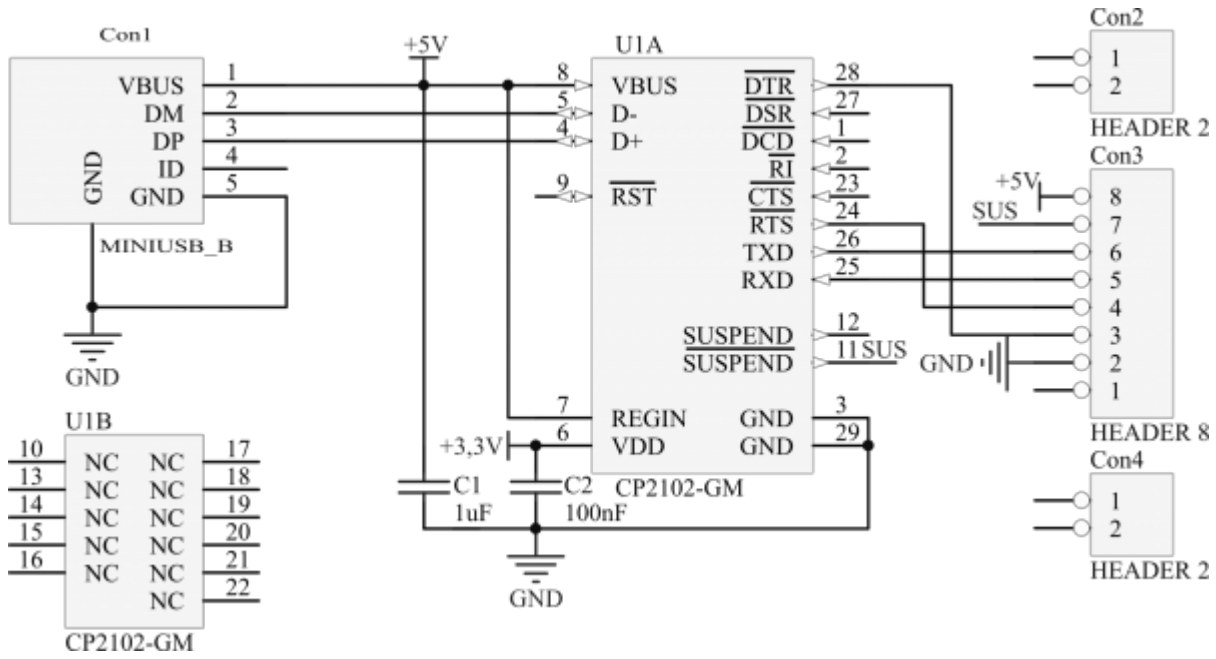
Parameters

- Silabs CP2102 UART-USB IC
- Data transferring and power supply through the micro USB connector
- Can work with the 2,5 V - 5,5 V buses
- Signals SUSPEND, DTR, RTS, TXD, RXD connected to a jumper connector
- Supply from USB is available on the jumper connector
- Small sizes: 21mm x 20mm x 13mm

Included

Code	Description
ZL5USB	• Assembled and tested module

Wiring diagram



External links

- [CP2102 Datasheet](#)
- [CP2102 Drivers](#)



Zastrzegamy prawo do wprowadzania zmian bez uprzedzenia.

Oferowane przez nas płytki drukowane mogą się różnić od prezentowanej w dokumentacji, przy czym zmianom nie ulegają jej właściwości użytkowe.

BTC Korporacja gwarantuje zgodność produktu ze specyfikacją.

BTC Korporacja nie ponosi odpowiedzialności za jakiegokolwiek szkody powstałe bezpośrednio lub pośrednio w wyniku użycia lub nieprawidłowego działania produktu.

BTC Korporacja zastrzega sobie prawo do modyfikacji niniejszej dokumentacji bez uprzedzenia.